



osseotouch
TOTAL CONTROL

Všeobecná chirurgie



Rejstřík

1.	Zařízení	06 - 07
2.	Výhody	08 - 09
3.	Magnetic Mallet	10 - 55
4.	Easyroot	56 - 63
5.	Chirurgické nástroje	64 - 109
6.	Ostatní produkty	110 - 115
7.	Šití	116 - 125
8.	To nejlepší z šití	126 - 127
9.	Implantáty	134 - 144

Osseotouch



Společnost Meta Ergonomica se sídlem v Turbigo (MI), Itálie, vyvinula a patentovala použití magnetických dynamických sil v ústní chirurgii. Jejím cílem je navrhovat a vyrábět zdravotnické prostředky, které umožňují provádět postupy kontrolovaným, přesným a konzervativním způsobem.

Meta Ergonomica je společnost certifikovaná podle norem ISO13485.2016 společností Tuv Rheinland S.r.l. (1936) s certifikátem č. 39 05 0131202 a registrován podle norem FDA.



Vyvíjíme patenty a zařízení s nejpokročilejší technologií dostupnou v dentálním průmyslu: technologii Magnetic Dynamic.

Přinesli jsme na trh Magnetic Mallet a Easyroot spolu s širokou škálou řešení pro moderní chirurgii s cílem doprovázet a podporovat naše zákazníky ve stále intuitivnější, jednodušší a předvídatelnější každodenní praxi.

Claudio De Giglio a Manuel Scali, zakladatelé Osseotouch.

www.osseotouch.com

Výkon, kontrola a účinnost



Zařízení Osseotouch

Naše přístroje pro minimálně invazivní chirurgii využívají technologii Magnetic Dynamic k tvarování, roztahování a kondenzaci kostní tkáně bez jejího odstraňování, zahřívání nebo frézování.

Výhody technologie Magnetic Dynamic



> Rychlost

Pohon Magnetic Dynamic vyvíjí větší sílu než ruční nástroje. To znamená, že budete moci pracovat efektivněji.

> Přesnost

Síly jsou zaměřeny na ošetřovanou oblast a tím je co nejvíce omezen jejich rozptyl. To znamená větší pohodlí pacienta a celkovou přesnost během procedury.

> Manipulace

Ergonomie násadce umožňuje jeho ovládání jednou rukou a usnadňuje jeho pohyb v ošetřované oblasti. Nástroje pracují s podélným pohybem bez rizika odchylek v důsledku různých konzistencí kostí.

> Viditelnost

Nevyžaduje irigaci, čímž poskytuje výbornou viditelnost operátorovi, který je schopen řídit postupné pronikání nástroje.

> Kontrola

Pro jakýkoli postup, od extrakce až po crest splitting, jsou síly aplikovány s velkou přesností předvídatelným způsobem, což zajišťuje úplnou kontrolu ze strany operátora během zákroku.

> Bez přehřívání

Magnetic Mallet podstatně snižuje tvorbu tepla, takže použití irigace není nutné, protože mechanické tření, které vzniká v rozmezí mikrosekund, není dostatečné ke zvýšení teploty kosti.

> Bez vrtání a řezání

Technologie Magnetic Dynamic posouvá, nahrazuje, reformuje a kondenzuje kost. Nikdy neodstraní kost a ponechává měkké tkáně nedotčené.

> Všestrannost

Více funkcí se stejným násadcem vždy s použitím potřebné síly pro každý postup díky velmi vysokému stupni progresivity.



magnetic

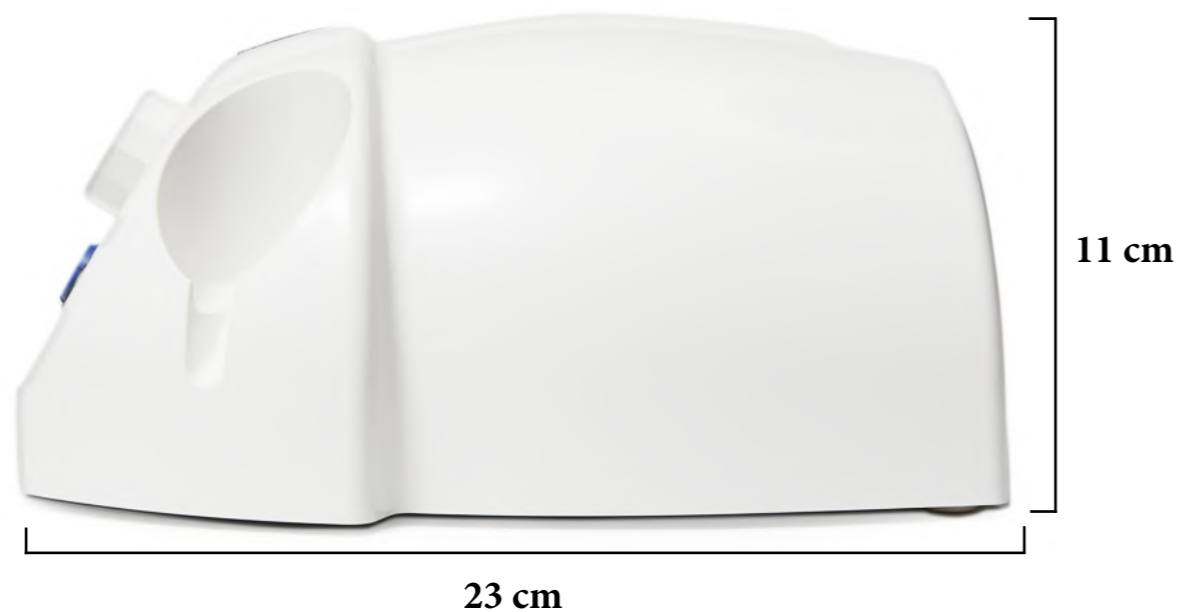
M A L L E T

Magnetic Mallet

Jednoduchý, intuitivní, kompletní



Kompaktní, praktický a rychlý přístroj pro přípravu na chirurgický zákrok. Jednoduché nastavení výkonu v rozmezí od 1 do 4.



Pouze dva konektory, jeden pro násadec a jeden pro pedál. Tlačítko Back up pro aktivaci pulzu jako alternativy k pedálu.



Úvodní set

10 nástrojů - Sortiment Liberty

Počáteční konfigurace, která vám umožňuje provádět velké množství různých procedur nanášením a kondenzací: od extrakce přes sinus lift až po přípravu místa implantace.

Těchto 10 nástrojů je většinou zakřivených, což umožňuje provoz i v zadním a předním sektoru. Je to skvělý způsob, jak se seznámit s magnetickou dynamickou chirurgií před upgradem na úplnou konfiguraci nástrojů.



magnetic
M A L L E T

Kompletní set

25 nástrojů - Kompletní sortiment

Extrakce, sinus lift, expanze hřbetu, oseodensifikace, příprava místa implantace: to jsou jen některé z několika procedur, které můžete provádět přesným a snadným způsobem s plnou konfigurací. Všechny nástroje jsou dodávány jak v zakřivené verzi pro zadní sektory, tak v rovné pro dokonalé posouzení preparační osy a úhlu náběhu.

magnetic
M A L L E T

10 x osteotom



5 x Extraktor zakřivený



2 x Split rovný a zakřivený



2 x Cut rovný a zakřivený



6 x Expandér rovný a zakřivený





**Základní
nástroje**

16 osteotomů

8 rovných osteotomů pro přední a 8 zakřivených osteotomů pro zadní oblasti

Série 8 osteotomů, od 100p se špičatým vrcholem až po 360, používaných pro implantáty s velkými průměry. Sekvence průměrů je extrémně progresivní, umožňuje velmi přesné preparace a plně kontrolované expanze.

magnetic
M A L L E T



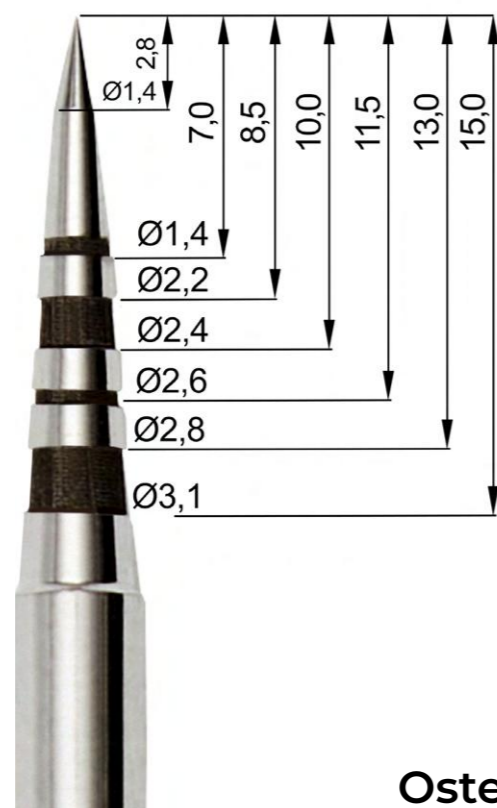
Rovný



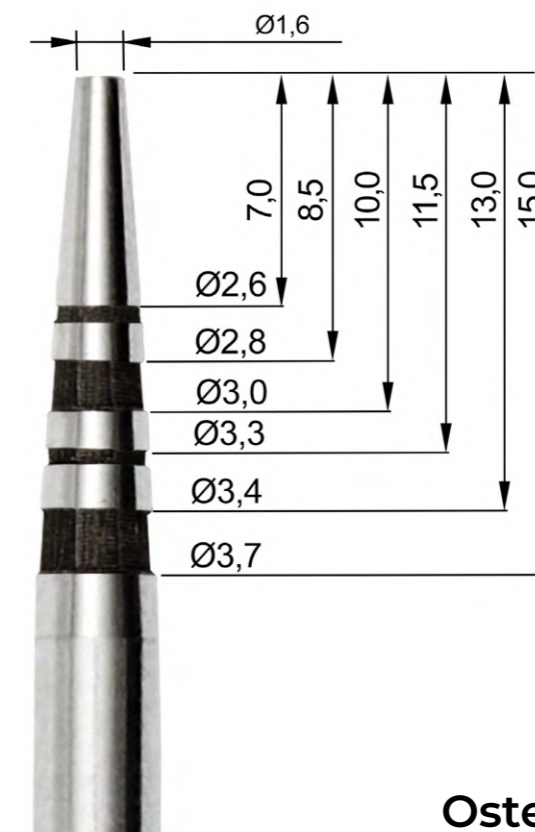
Zakřivený



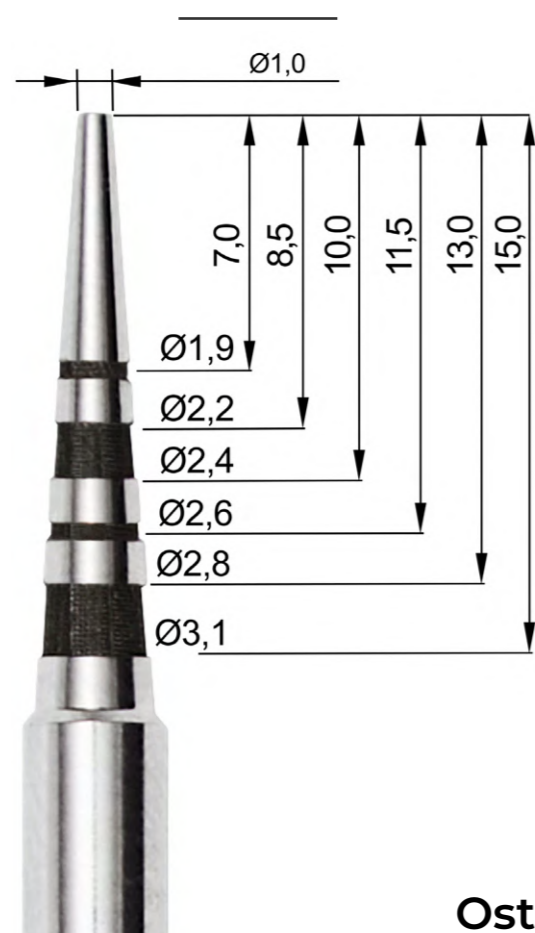
Rozměry



Osteotome 100P



Osteotome 160

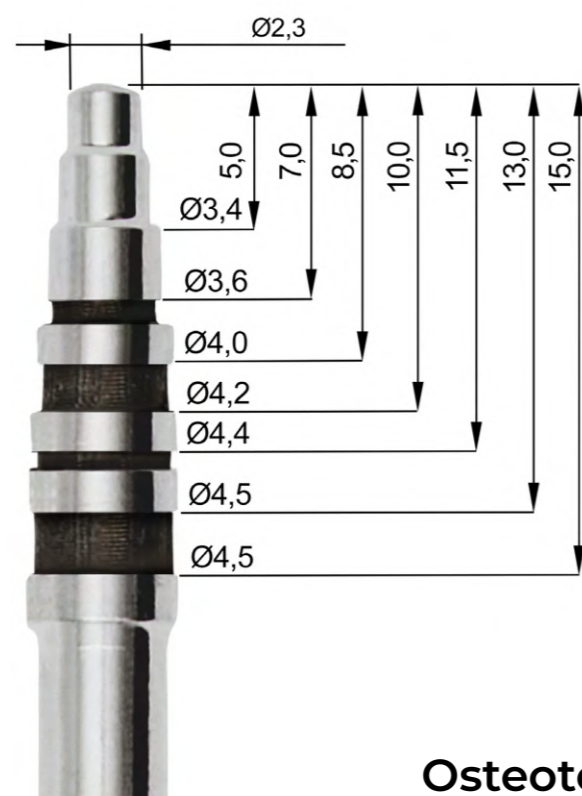


Osteotome 100

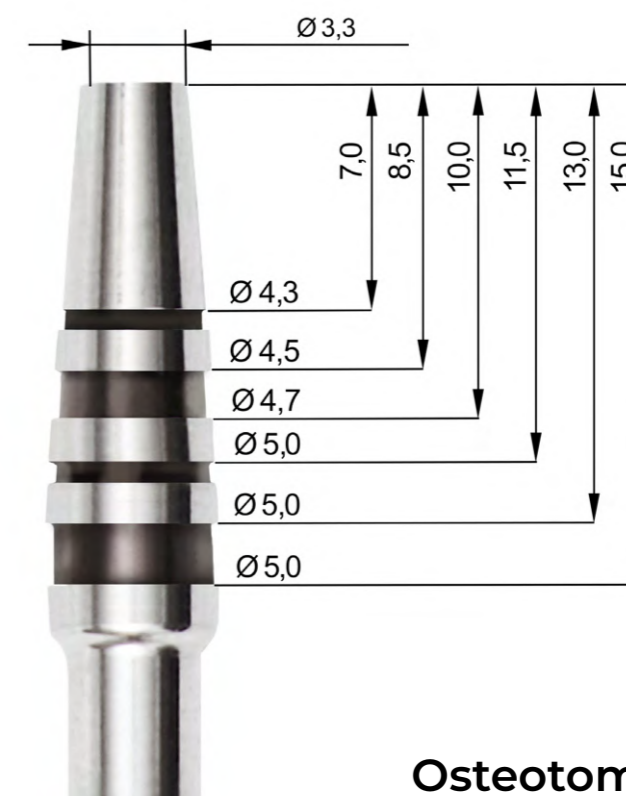


Osteotome 200

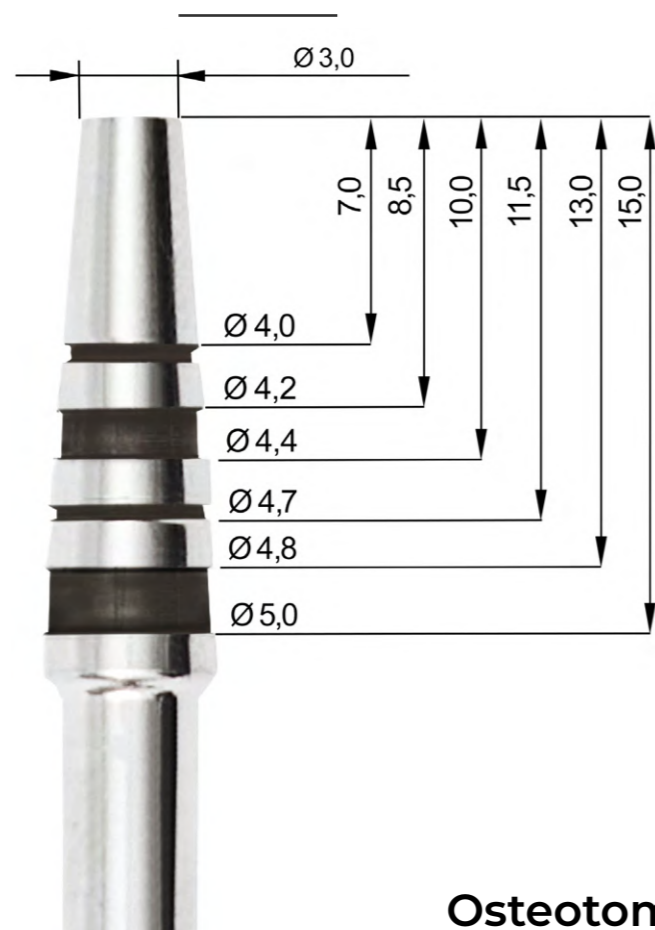
Rozměry



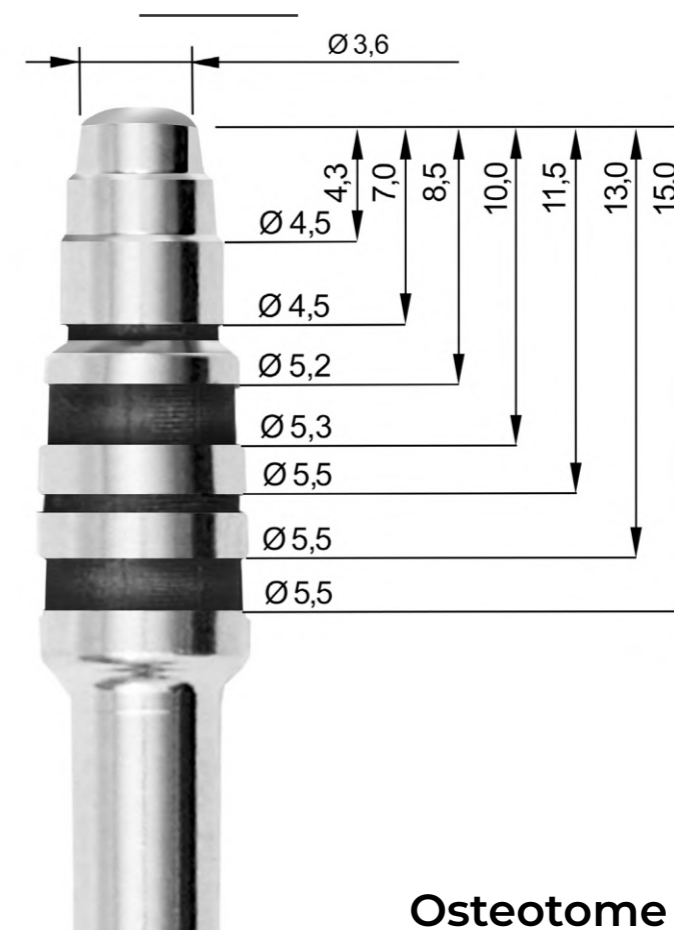
Osteotome 230



Osteotome 330



Osteotome 300



Osteotome 360

5 extraktorů

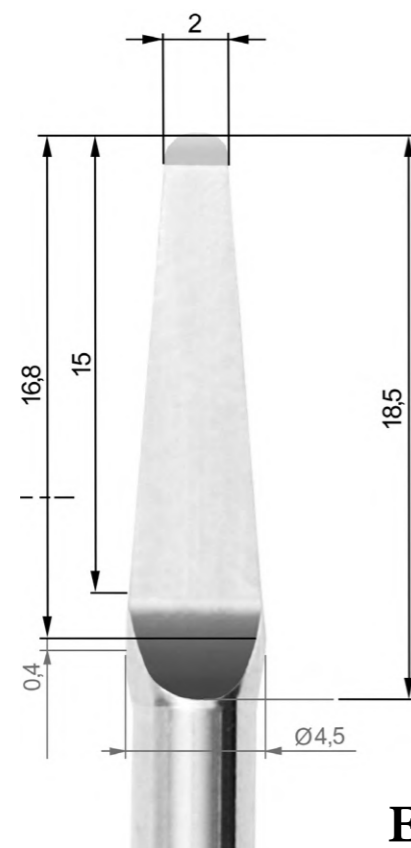
Design studován tak, aby poskytoval nejlepší geometrii pro každou extrakci

Zavedení extraktoru, který se zasouvá mezi kořen a alveolu, závisí jak na úhlu náběhu, tak na použité síle. Rozdíl je v designu hrotu nástroje. Proto existuje 5 různých extraktorů, včetně dvou speciálních pro třetí moláry.

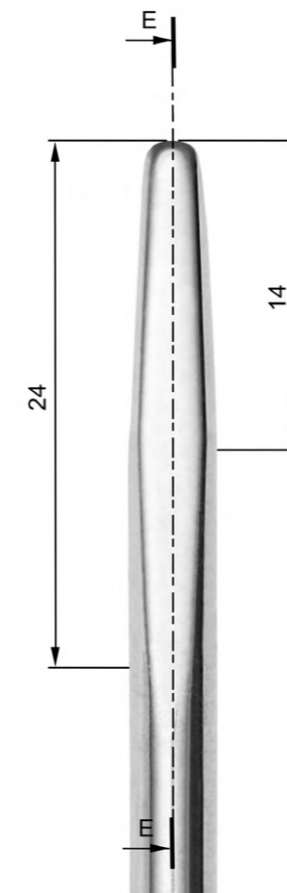
magnetic
M A L L E T



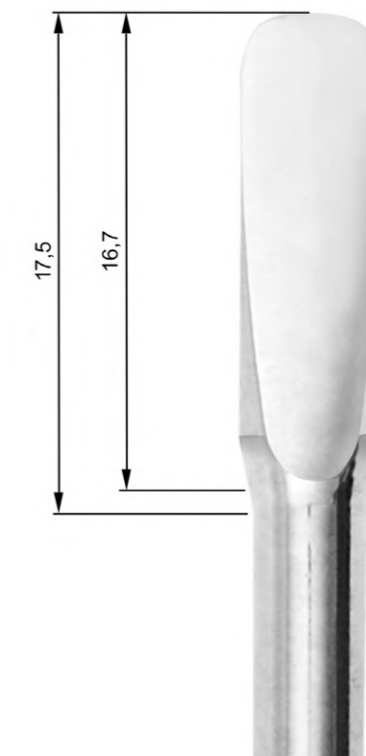
Rozměry



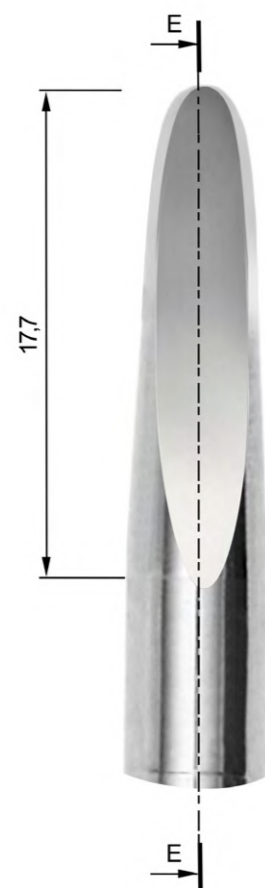
Extraktor 1



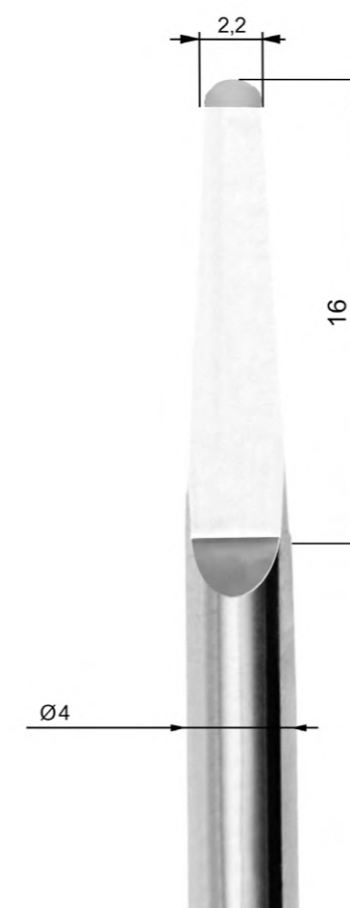
Extraktor 3



Extraktor 5



Extraktor 2



Extraktor 4

10 expandérů

Postupně se rozšiřující, s jasně viditelnými značkami hloubky

Zvládání tenkých hřebenů s nulovou subtrakcí kosti pomocí technologie Magnetic Dynamic nemá v ústní chirurgii obdoby. Totální kontrola v rozšiřování hřebene vám umožňuje mít širokou škálu možností pro case management.

6 expandérů



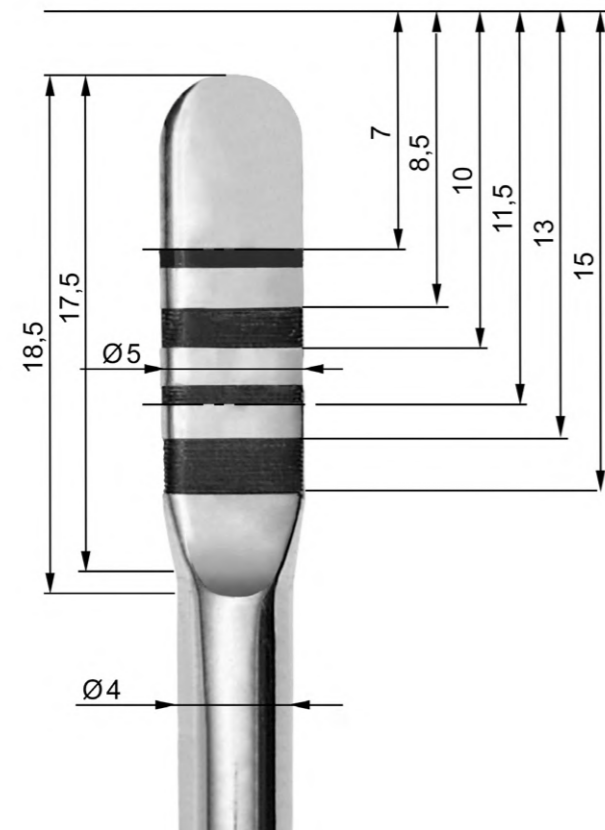
magnetic
M A L L E T



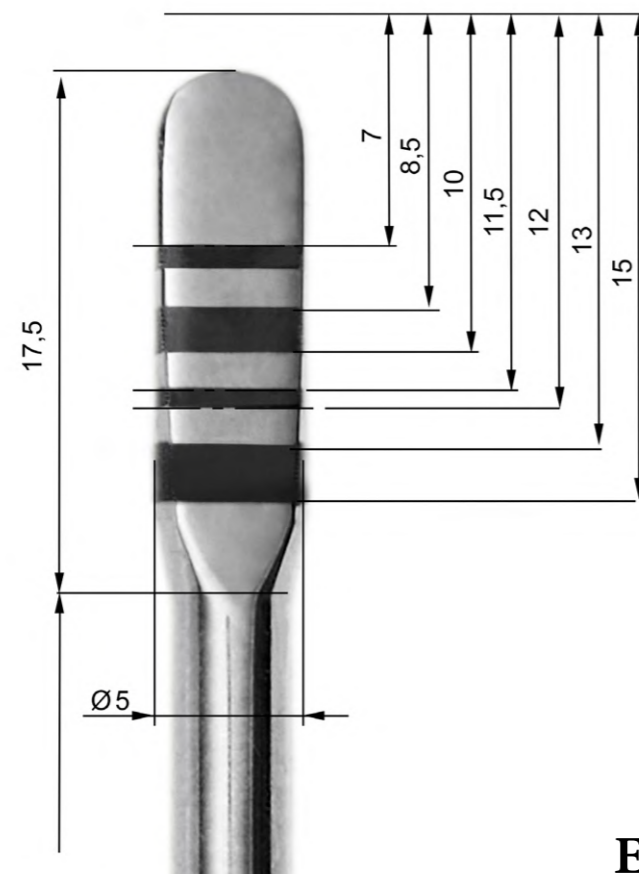
2x Split a 2x Cut



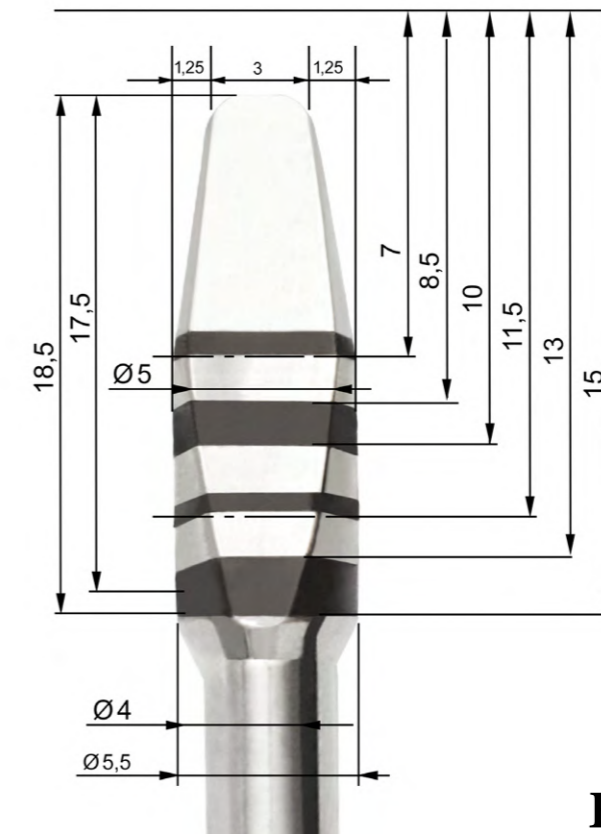
Rozměry



Expandér 1

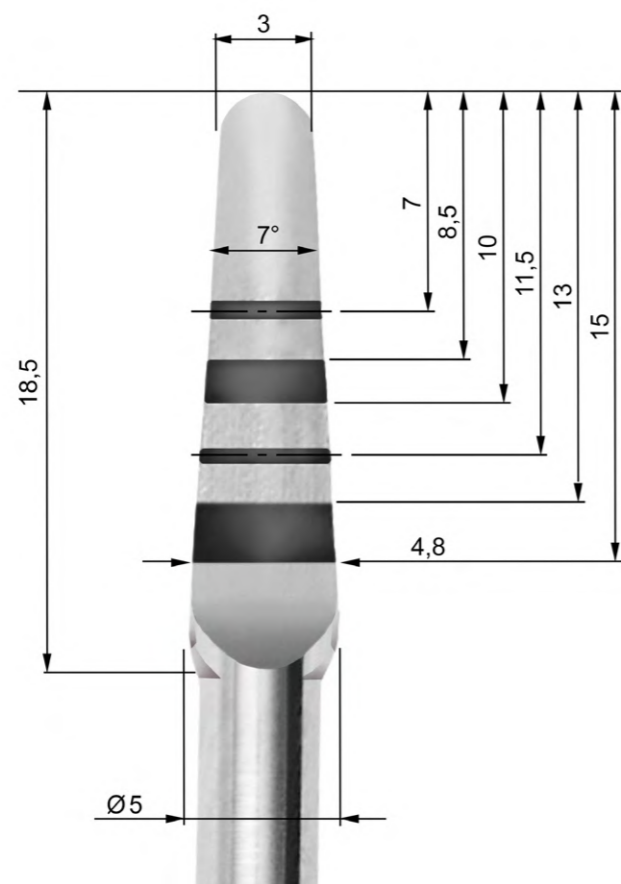


Expandér 2

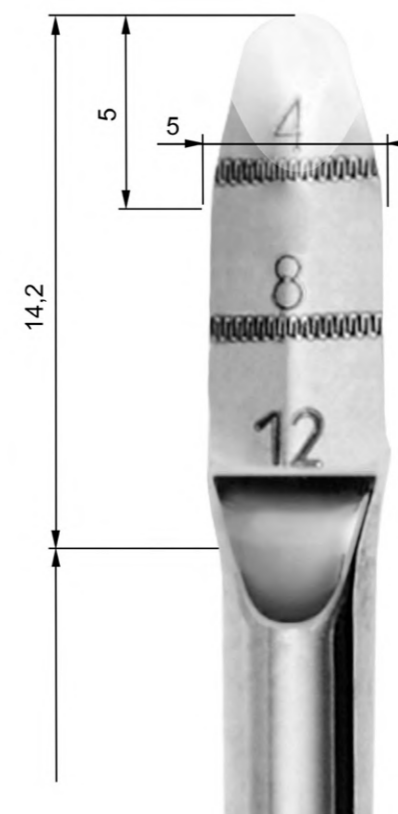


Expandér 3

Rozměry



CUT



SPLIT



**Nástroje
nejnovější
generace**

First

Pro operace zcela bez vrtání

Kopinatý hrot nástroje vám umožňuje zvládat i čteně zastoupené kortikály, přičemž je zcela eliminována nutnost použití vrtáků. S First je mnohem snazší určit osu osteotomie i v přítomnosti tenkých hřebenů a udržovat trajektorii osteotomů bezpečným a předvídatelným způsobem.

magnetic
M A L L E T

Rozměry



Ø 1,8mm



FIRST

Genoa

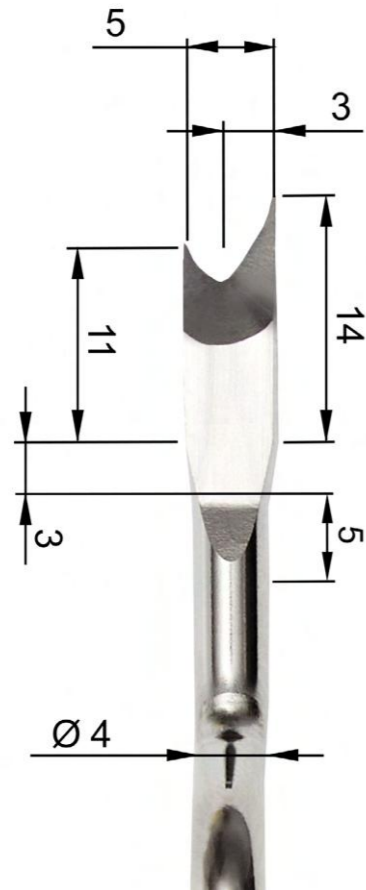
Pro rozšíření hřebene s nulovou subtrakcí kosti

Hrot nástrojů GENOA dokonale zabírá hřebeny kostí. Delší část určuje její směr, kratší část zajišťuje záběr do hřebene. Každý impuls posune přístroj o 1 mm. GENOA je nejméně invazivní a nejbezpečnější způsob, jak zvládnout tenké hřebeny.



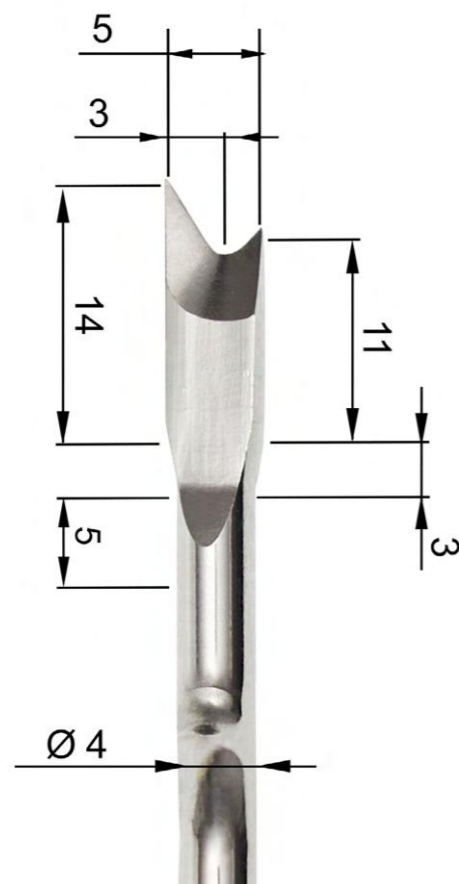
magnetic
M A L L E T

Rozměry



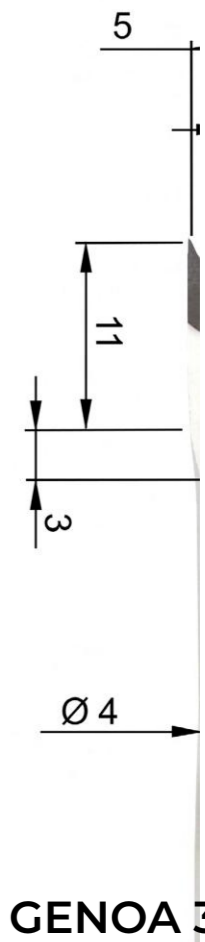
Tloušťka hrotu: 2 mm

GENOA 1



Tloušťka hrotu: od 2,7 mm do 3,3 mm

GENOA 2



GENOA 3

Tloušťka hrotu: od 2,7 mm do 3,3 mm

10 osteotomů Black Ruby

Nejnovější generace osteotomů s DLC povlakem

Black Ruby zlepšuje postup přípravy místa implantátu díky variabilní konicitě hrotu osteotomu, která snižuje zapojení kortexu. DLC (diamantu podobný uhlíkový) povlak velice znatelně snižuje tření na kosti. Osteotom se zasouvá do kosti, tvaruje, rozšiřuje a kondenzuje.

magnetic
M A L L E T

BLK-R1



BLK-R2



BLK-R3



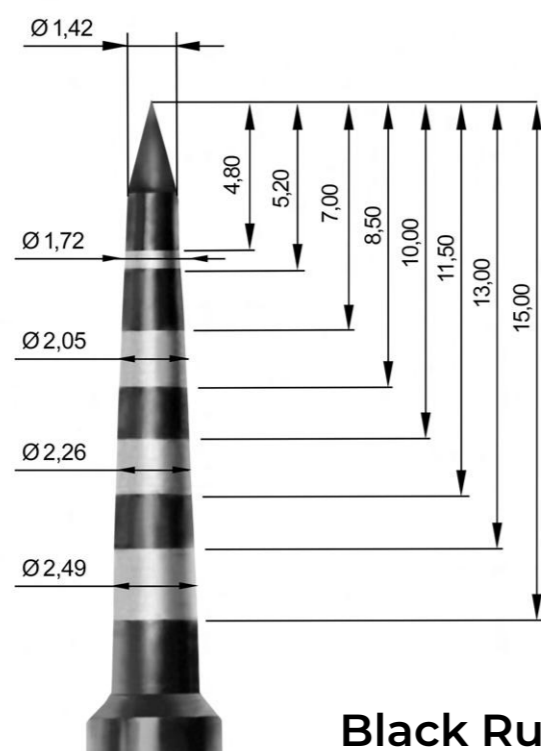
BLK-R4



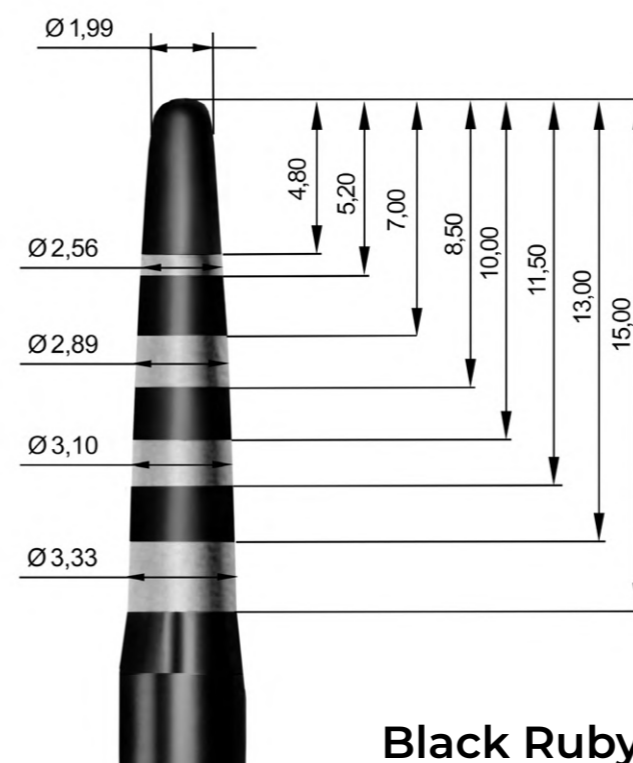
BLK-R5



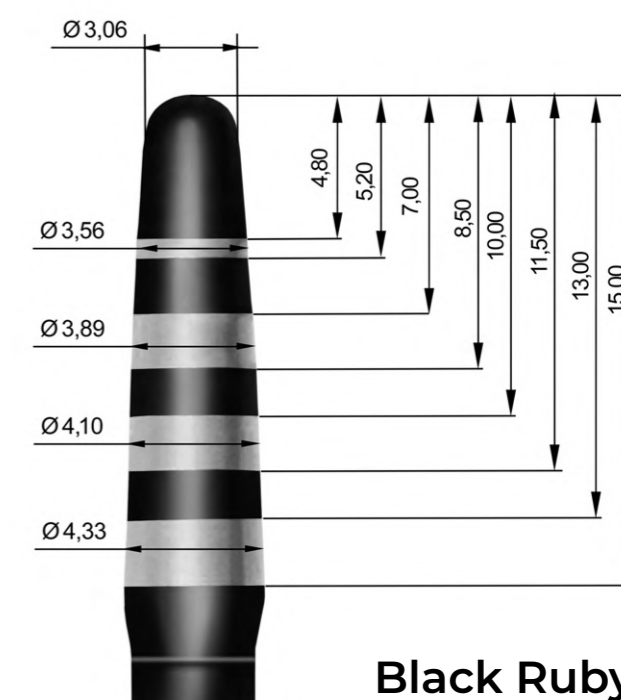
Rozměry



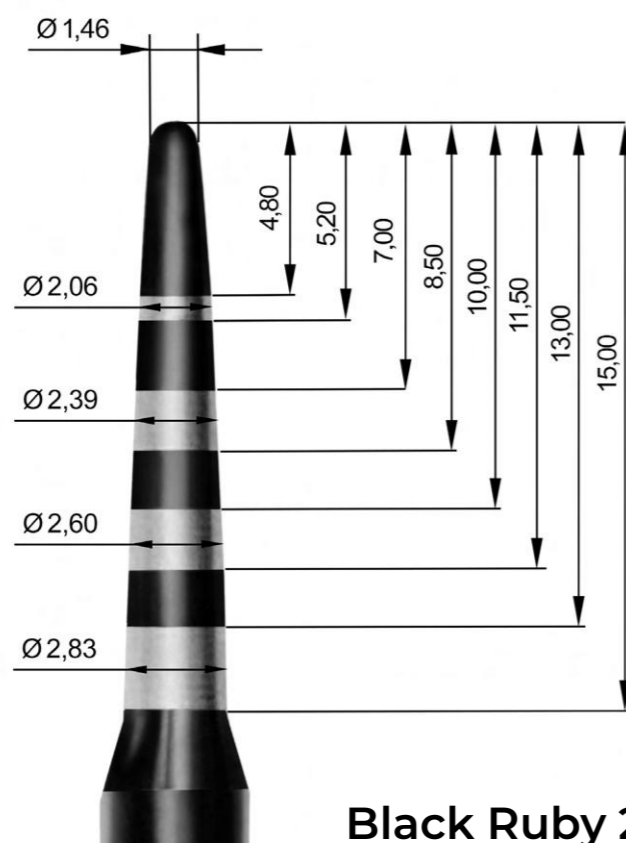
Black Ruby 1



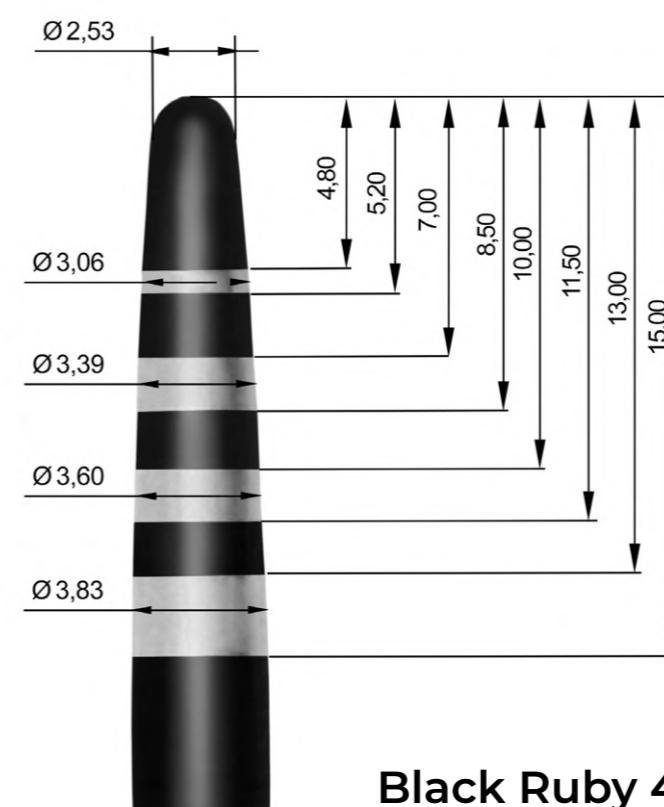
Black Ruby 3



Black Ruby 5



Black Ruby 2



Black Ruby 4

Easy-In

magnetic
M A L L E T

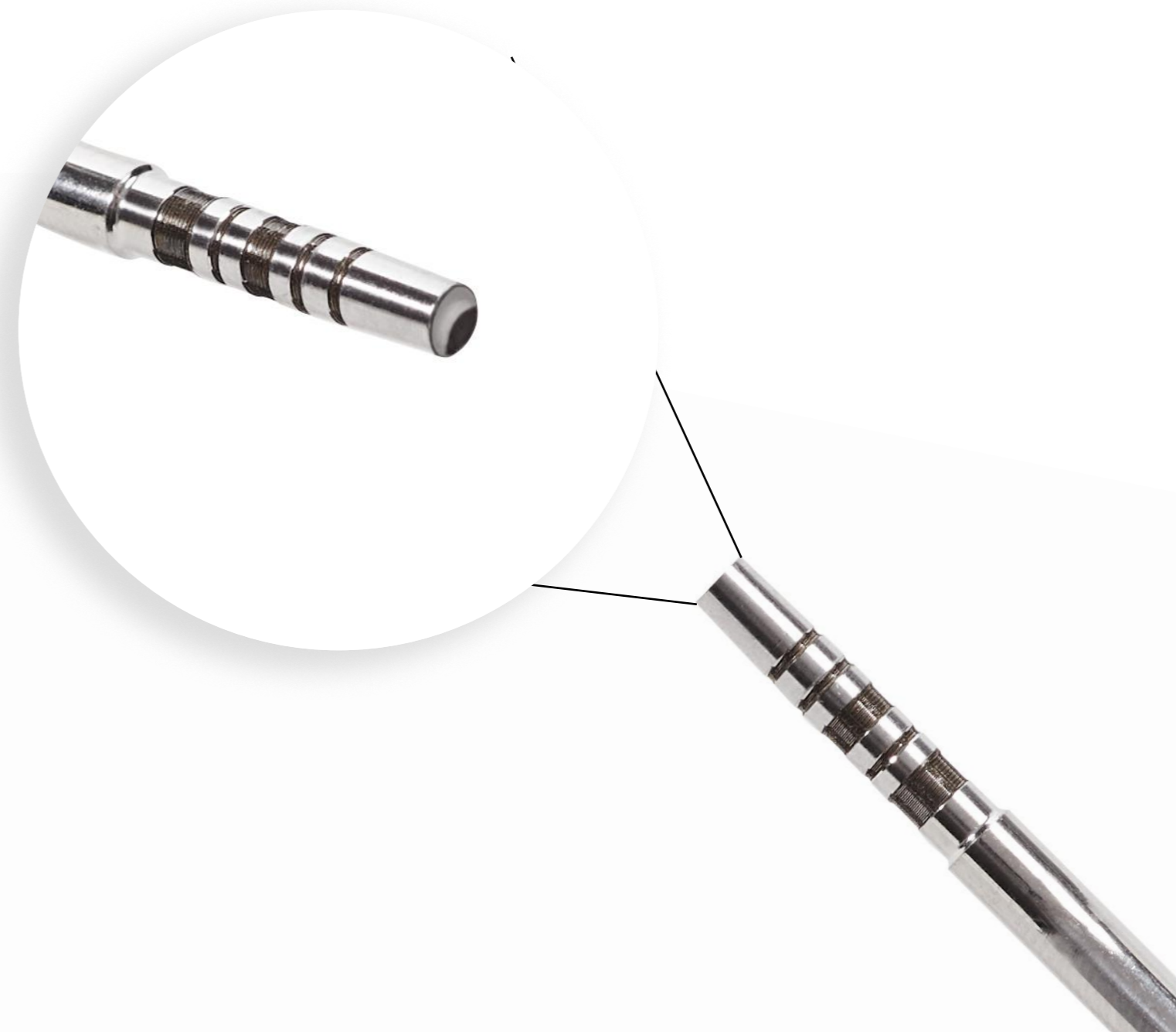
Maximální distrakce kostní tkáně, minimální zhutnění

Easy-in byl navržen tak, aby zvládal nejdůležitější hustoty, které je ještě třeba remodelovat. Konkávní a ostrý hrot usnadňuje pronikání do kosti a maximalizuje účinnost při její distrakci. Zakřivení 20 stupňů umožňuje snadnou práci i v čelisti.

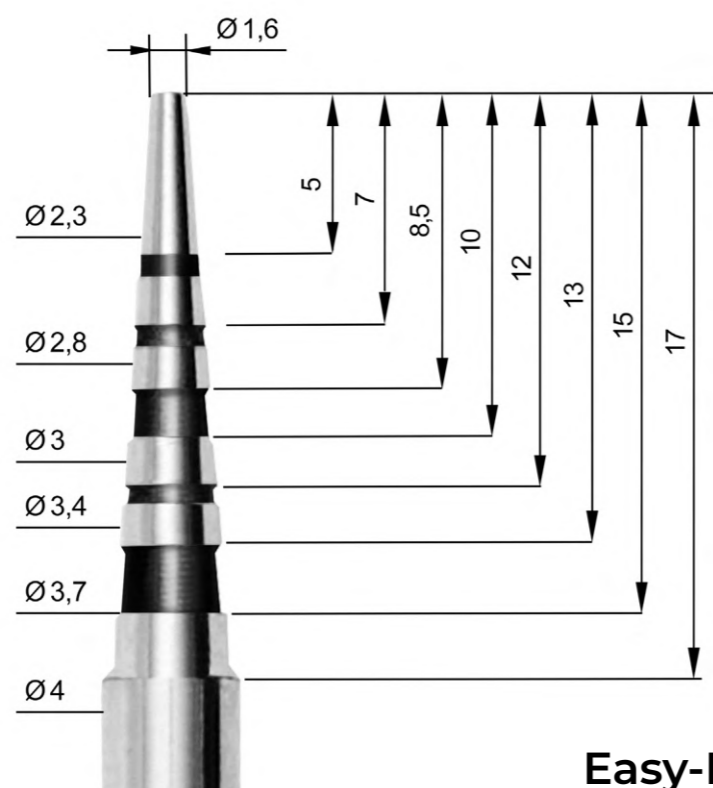
6 x Easy-In rovný

6 x Easy-In zakřivený

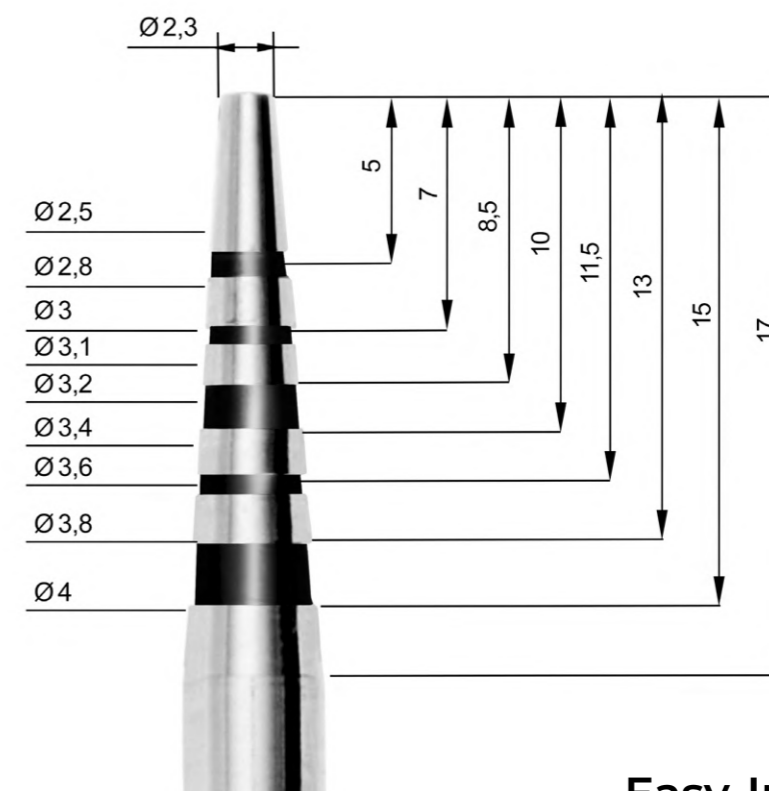
6 x Easy-In 20°



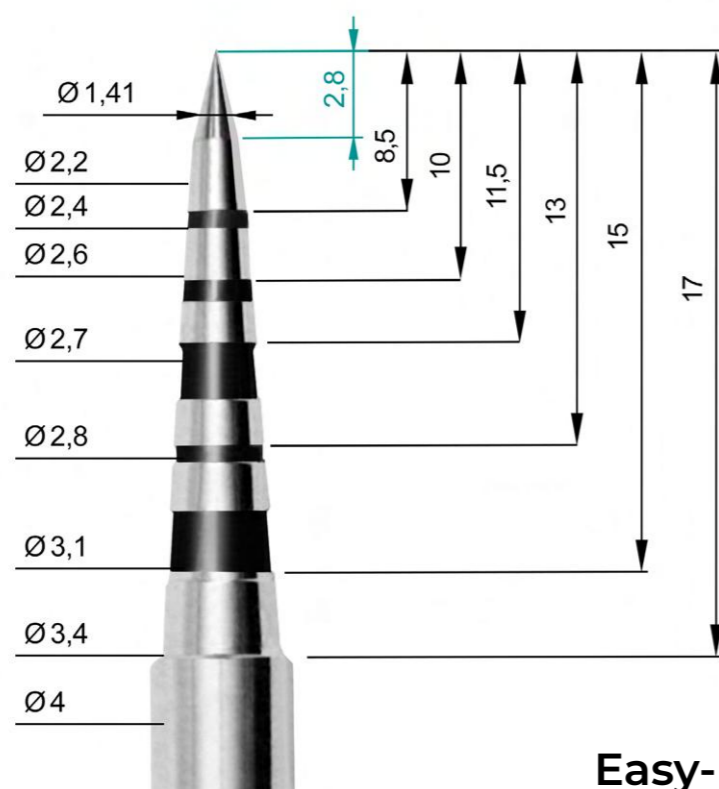
Rozměry



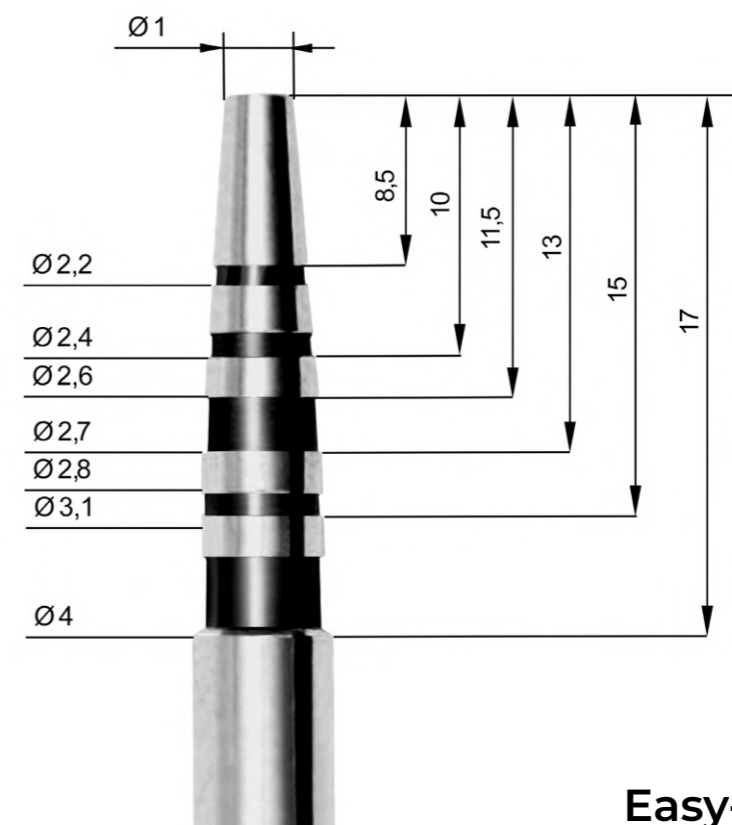
Easy-In 100



Easy-In 160

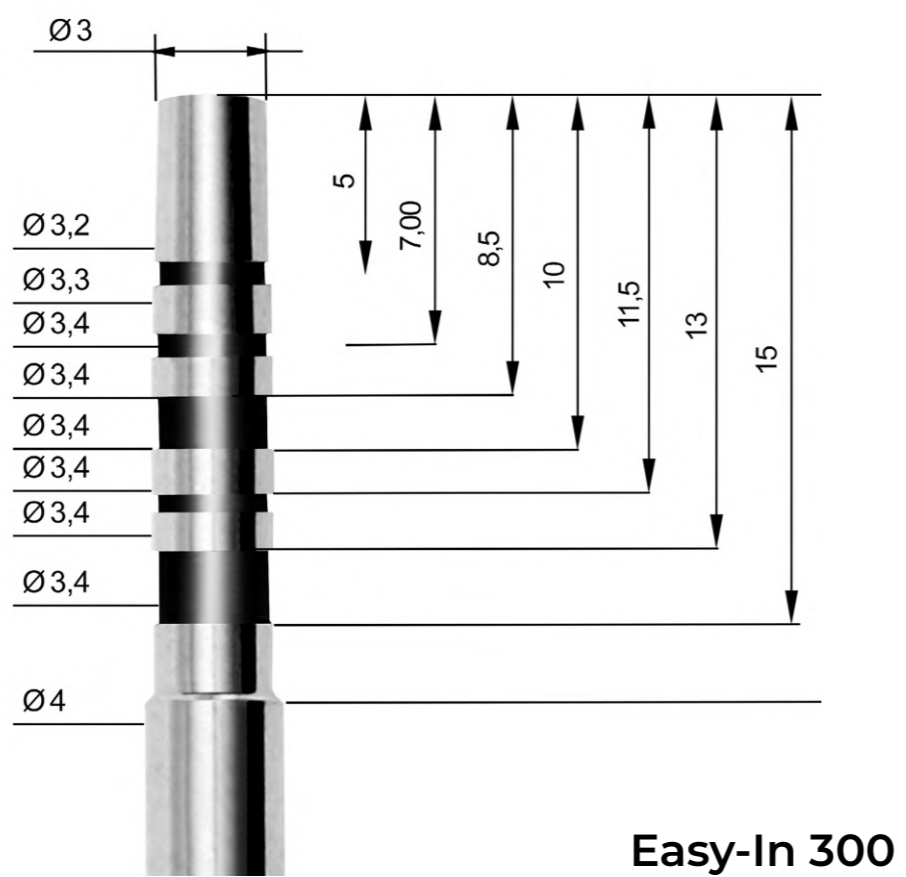
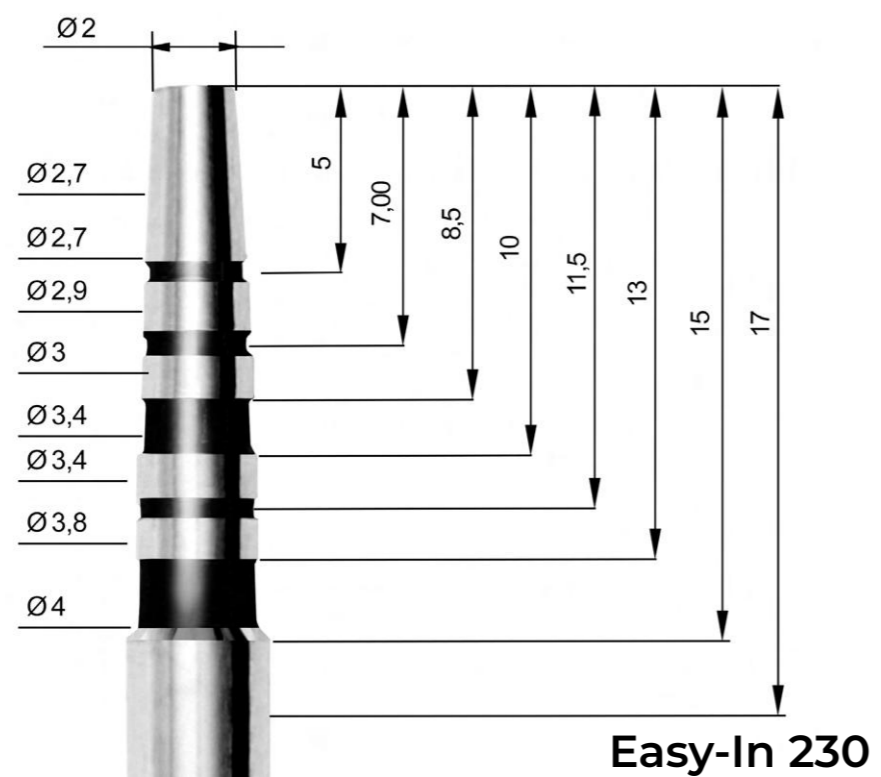


Easy-In 100P



Easy-In 200

Rozměry



Odstraňovač korunek

Efektivní, rychlý a bezpečný

Násadec, který využívá sílu technologie Magnetic Dynamic k vyvinutí dokonalé podélné trakce, která vám umožní odstranit můstky a korunky ve velmi krátkém čase.

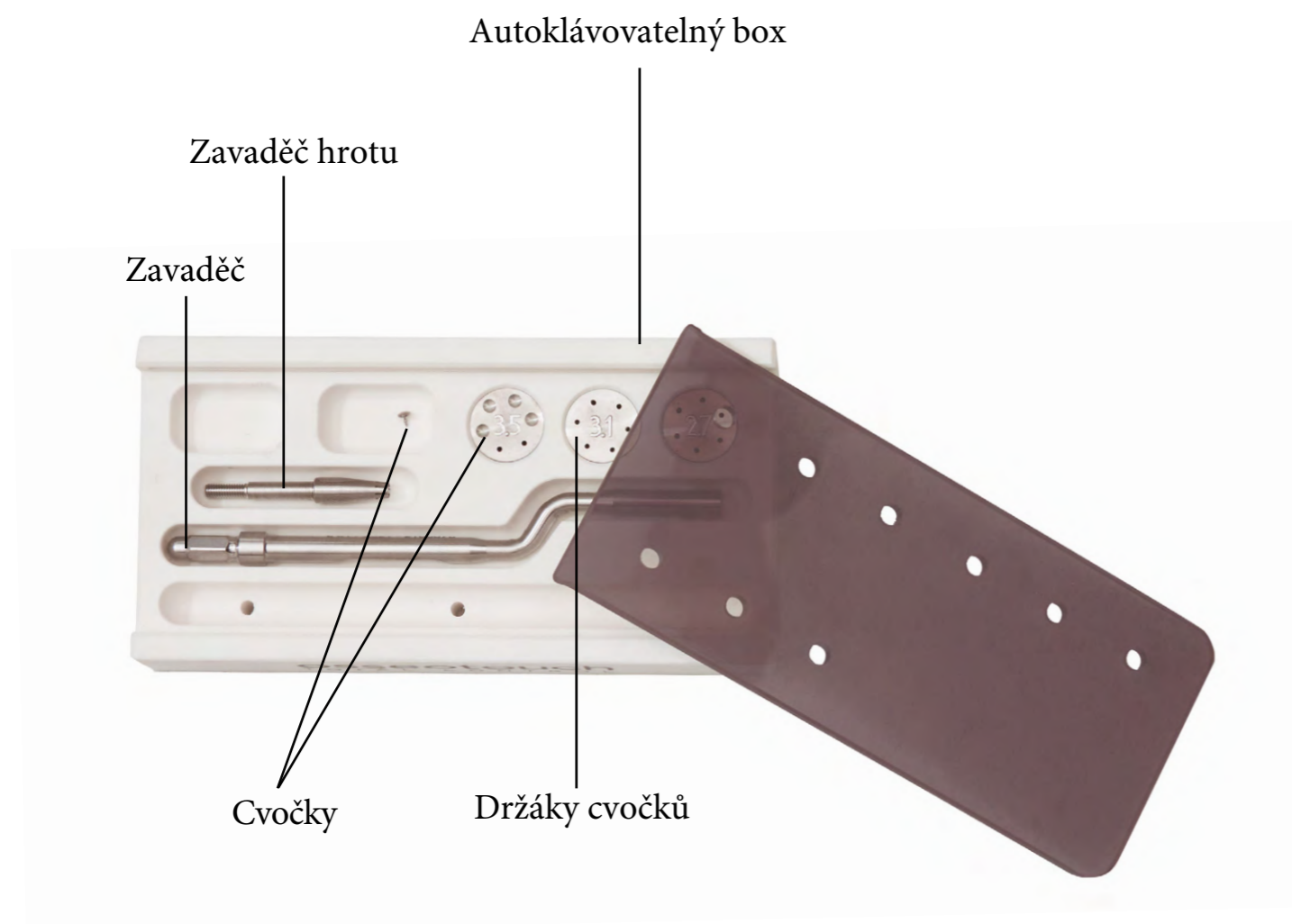


magnetic
M A L L E T

Easy-Pin

Přesnost a bezpečnost

Easy-Pin umožňuje využít technologii Magnetic Dynamic pro rychlé a přesné vkládání cvočků. Easy-Pin obsahuje chirurgický box, nástroj, který se má aplikovat na násadec, a cvočky dostupné ve 3 různých délkách.



magnetic
M A L L E T



ELEVATE

Kompletní sada pro křesťální Sinus Lift

Elevate

Kompletní sada pro krestální Sinus Lift

Elevate je kompletní sada pro procedury krestálního sinus liftu. Kombinuje klasickou techniku sinus liftu s výhodami technologie Magnetic Dynamic a nabízí jedinečné řešení procedur sinus lift.

Elevate využívá 100 % kosti, využívá výhody tvarování ve směru sinusu a pracuje zcela bezpečně a zabraňuje náhodnému poškození membrány pomocí jednoduchého a intuitivního protokolu vybaveného milimetrovými zarážkami.


magnetic
M A L L E T

Osteotomy Elevate



Zarážky



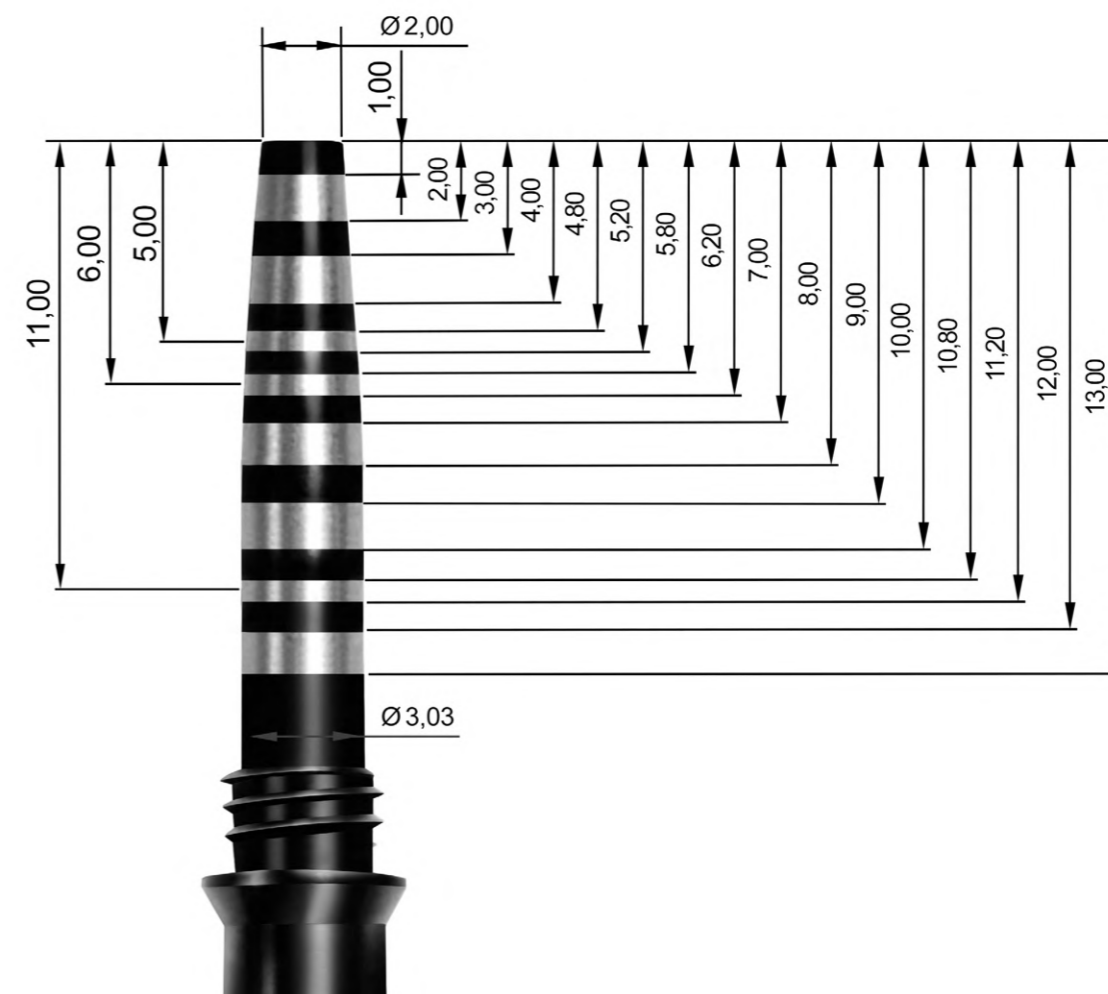
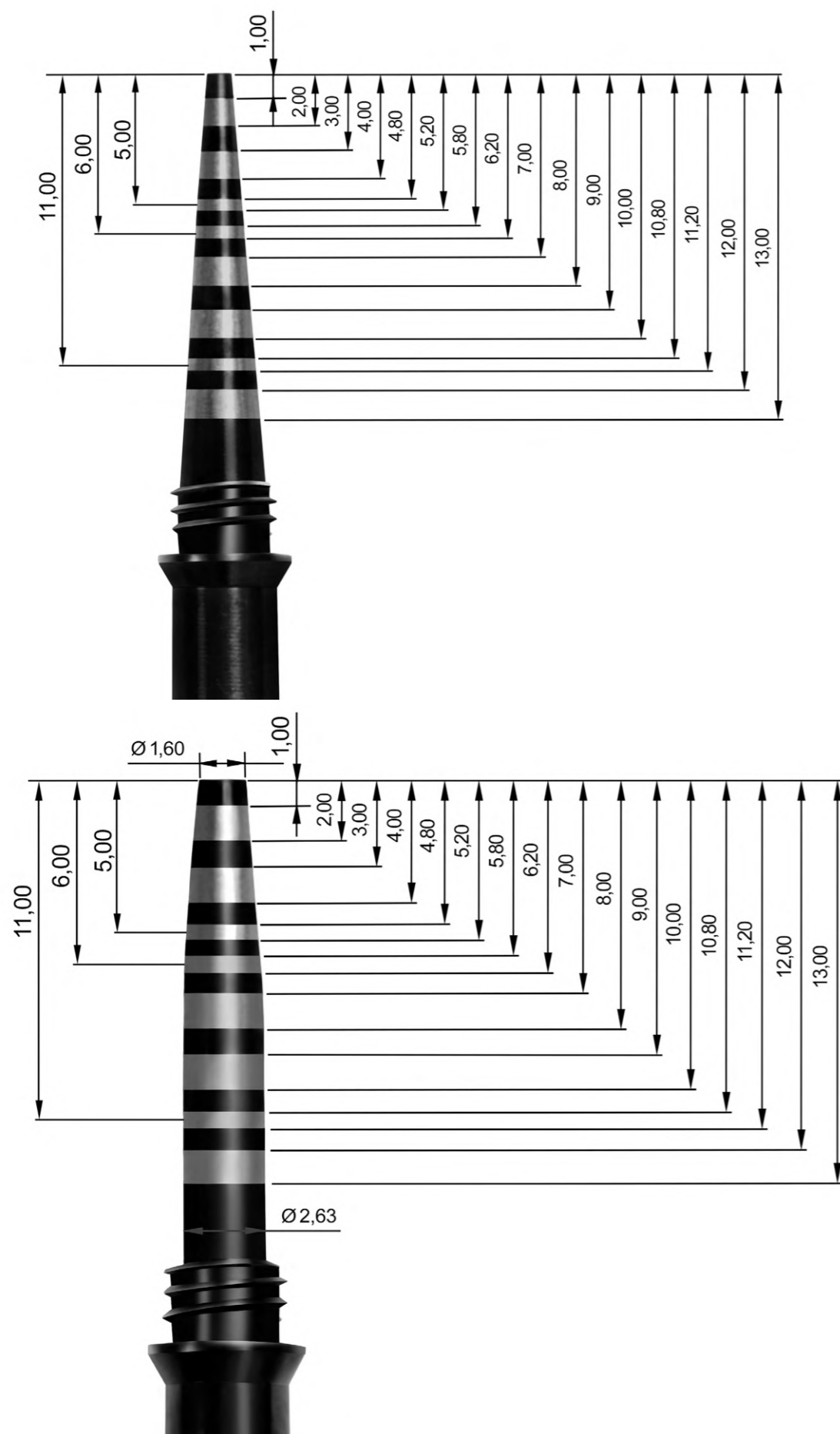


Konkávni hrot, který umožňuje maximální shromáždění kosti při koronoapikálním posunu

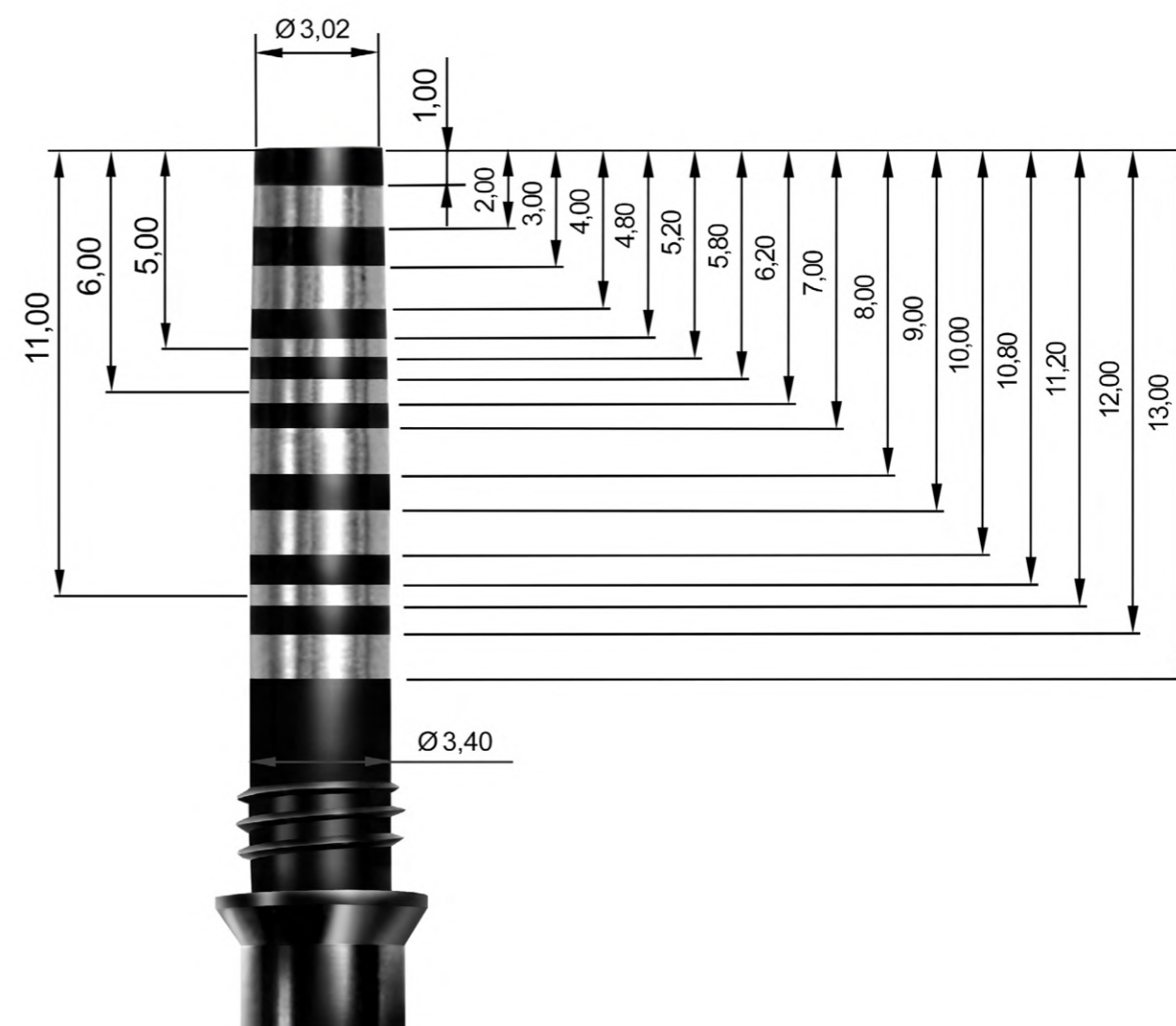
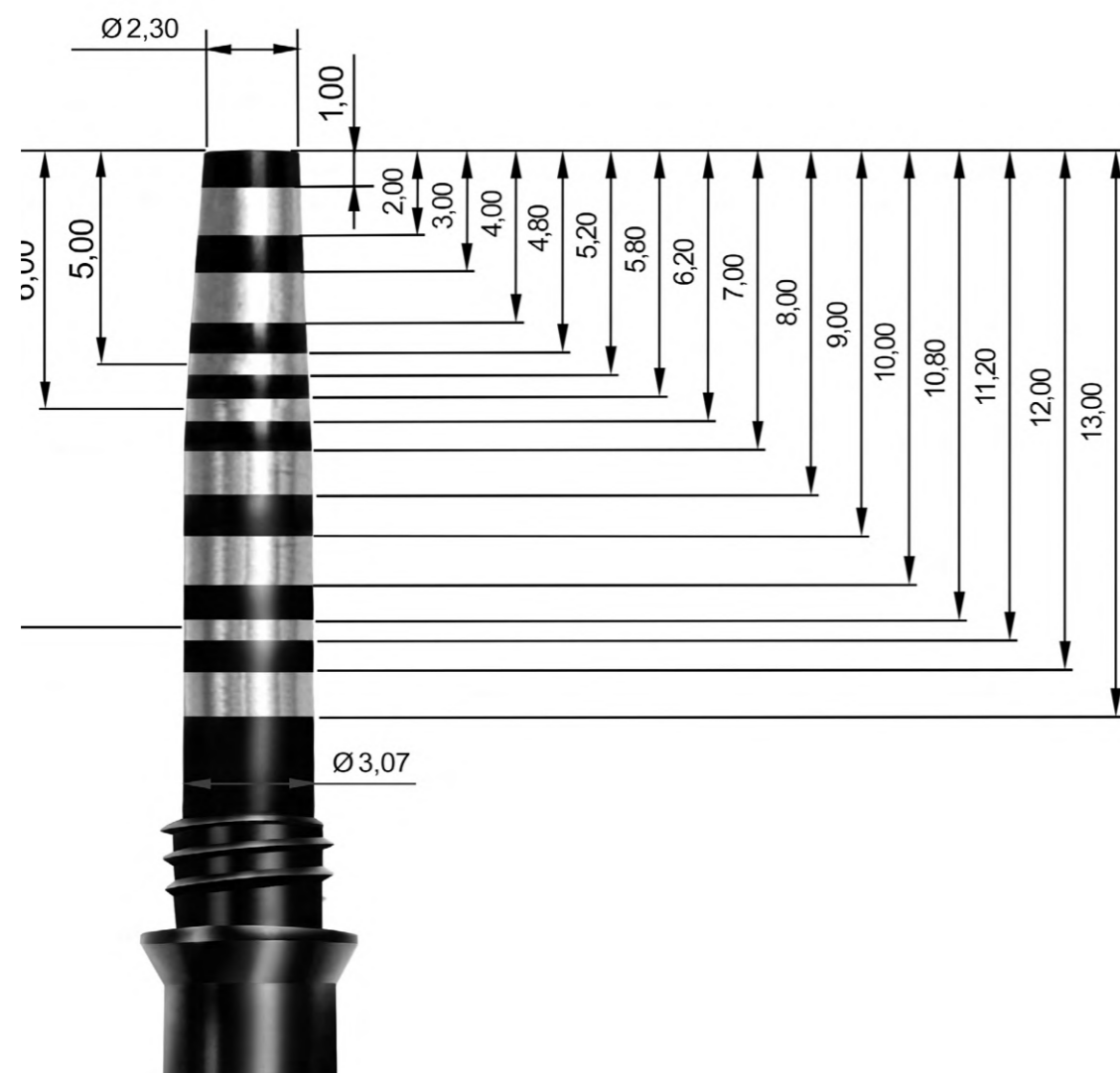


Zarážky Elevate jsou rozhodující při elevaci hřebene, protože nabízejí plnou kontrolu v průběhu celého postupu díky milimetrové kadenci, která zabraňuje nesprávnému vyhodnocení pracovní vzdálenosti.

Rozměry



Rozměry





easyroot

Easyroot

Pro atraumatické a minimálně invazivní extrakce



Kompaktní a intuitivní zařízení s technologií Magnetic Dynamic určené k provádění extrakční chirurgie. K dispozici jsou 2 síly a 6 nástrojů. Nejlepší způsob, jak se seznámit s technologií Magnetic Dynamic jejím každodenním používáním.



Easyroot vyrábí: Meta Ergonomica S.r.l.
Via Monte Nero 19, 20029 Turbigo (MI), Tel:
0331 890280

Start Pack

3 extraktory

Easyroot je dodáván s počáteční sadou 3 extraktorů pro provádění každodenních extrakcí rychlým, bezpečným a předvídatelným způsobem. Nejnovější generace nástroje XPEL zapojuje alveolu a vytváří pákový efekt pro postupné vypuzení prvku.

Extraktor 1 zakřivený



Extraktor 2 zakřivený



Xpel zakřivený



easyroot

Extension Pack

3 extraktory

Obsahuje dva optimalizované nástroje pro extrakci třetích molárů a přídatný nástroj pro extrakci zvláště obtížně zakřivených kořenů.

easyroot

Extraktor 3 zakřivený



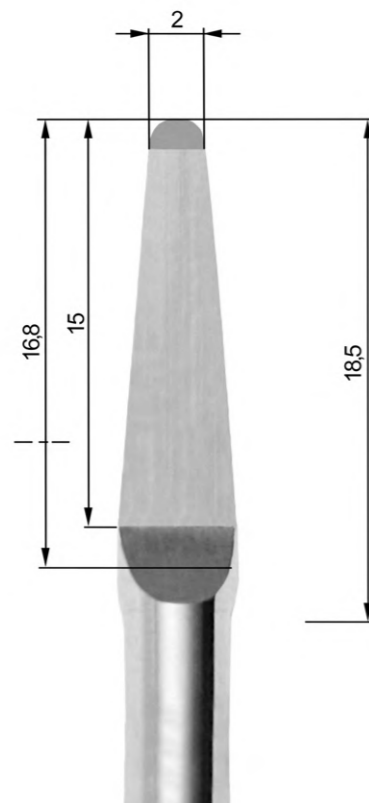
Extraktor 4 zakřivený



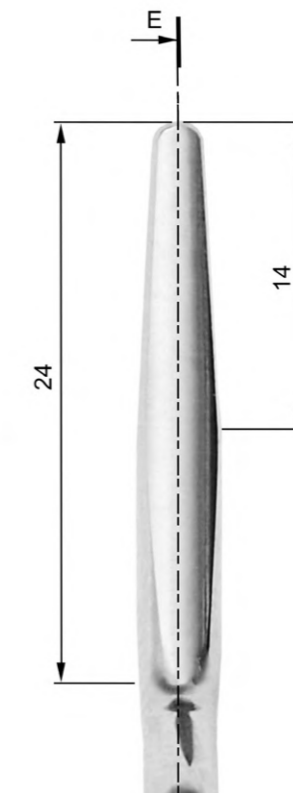
Extraktor 5 zakřivený



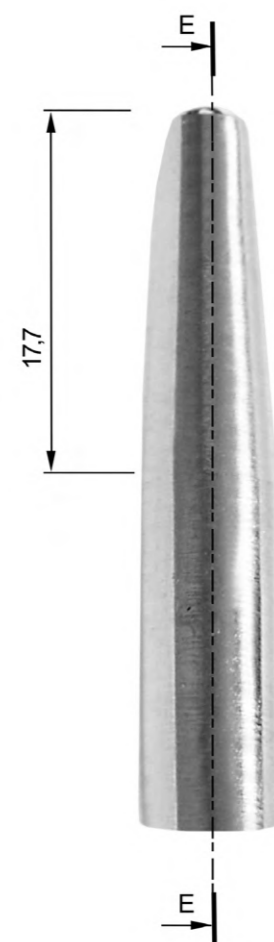
Rozměry



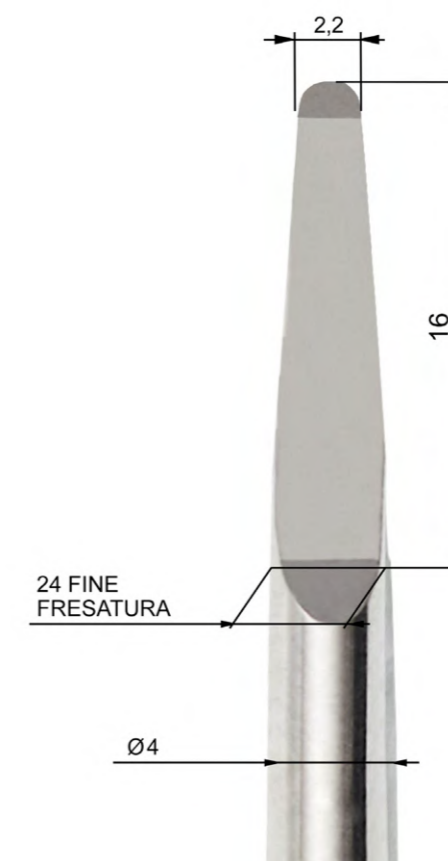
Extraktor 1



Extraktor 3

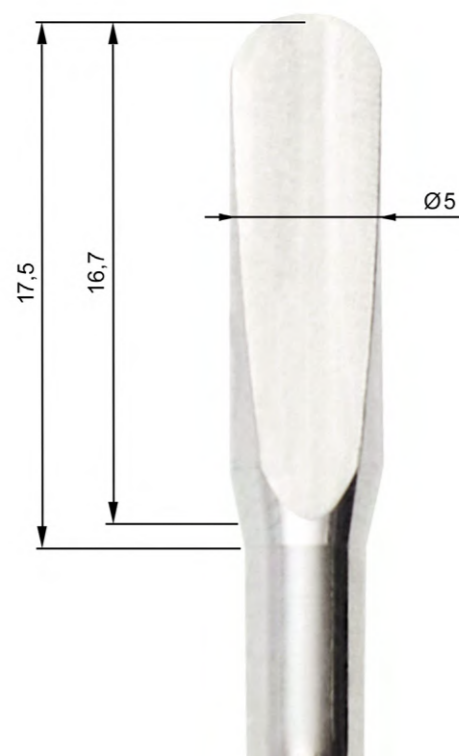


Extraktor 2



Extraktor 4

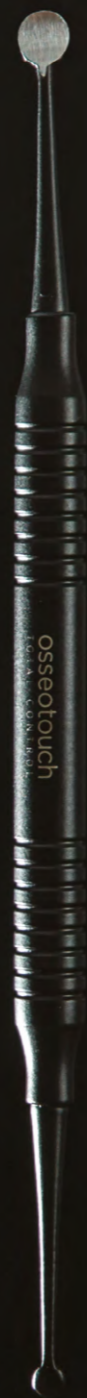
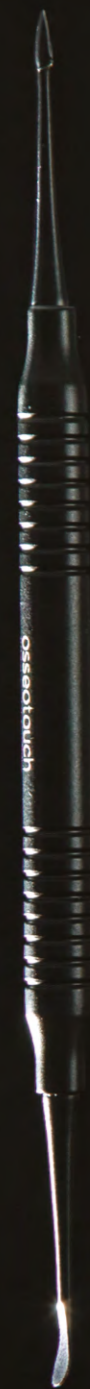
Rozměry



Extraktor 5



Xpel

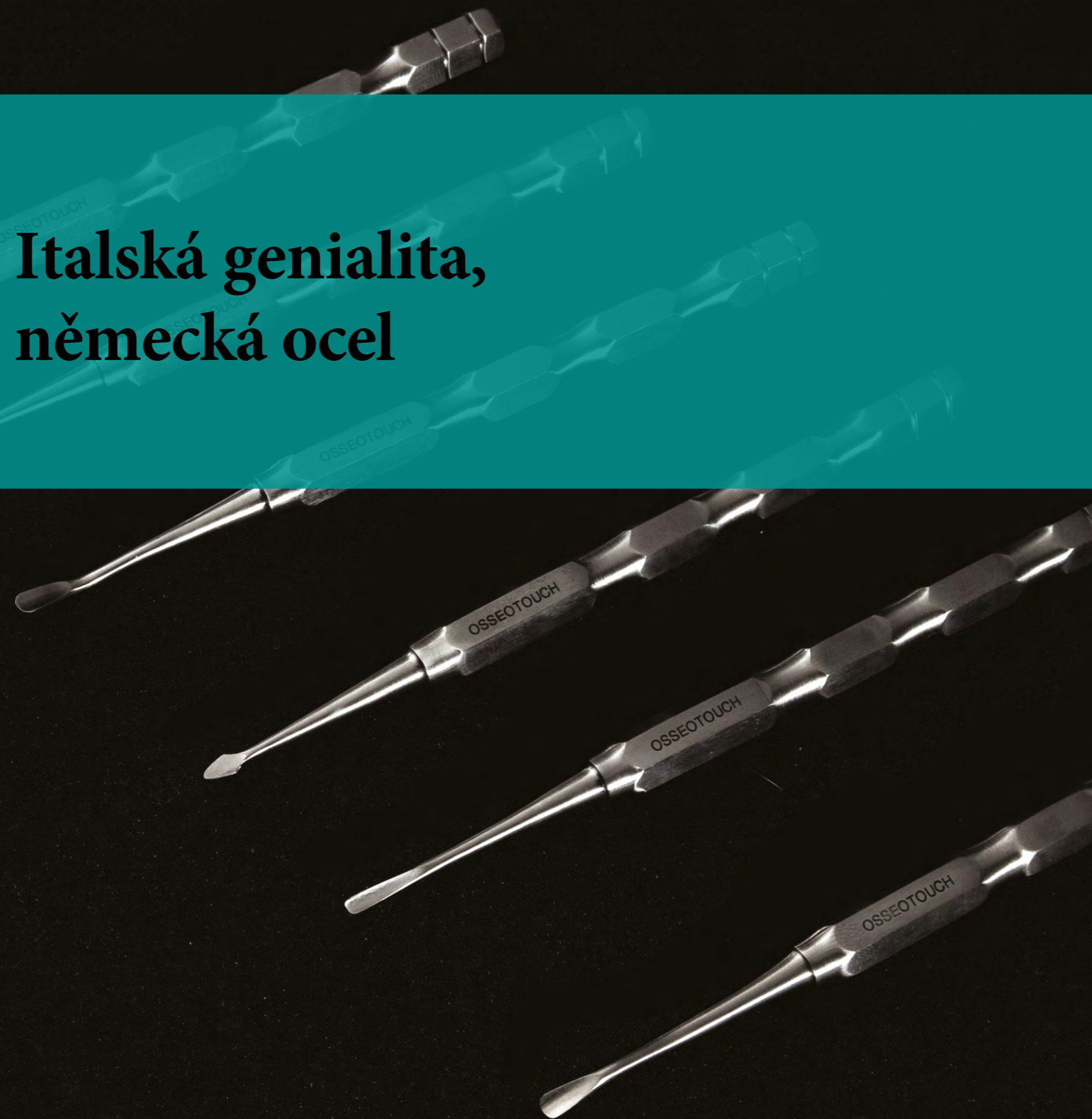


Chirurgické
nástroje

Italská genialita, německá ocel

Chirurgické nástroje

Osseotouch distribuuje chirurgické nástroje vyrobené výhradně z německé oceli: špičková kvalita bez kompromisů v jejich designu, ergonomii a pohodlí díky povrchové úpravě měkké na dotek, navržené a testované předními odborníky italské stomatology.



OSDOB04-B

Retraktor Obwegeser 55 x 12 mm, 22 cm. Černý měkký povlak, který poskytuje pacientovi lepší pohodlí.

OSDAI03-B

Intraorální retraktor 11 cm. Černý měkký povlak, který poskytuje pacientovi lepší pohodlí. Skvělé pro fotografickou dokumentaci.

OSDIM02-B

Retraktor Minnesota 14 cm. Černý měkký povlak, který poskytuje pacientovi lepší pohodlí. Na rty a tváře. Skvělé pro fotografickou dokumentaci.

OSPAR11-B

Anatomická pinzeta rovná 17,5 cm. Černý měkký povlak, který poskytuje pacientovi lepší pohodlí.

OSMPM10-B

Držák čepelek pro mikrochirurgii 13,5 cm. Černý měkký povlak, který poskytuje pacientovi lepší pohodlí. Vybaveno vroubkovanou rukojetí pro lepší uchopení.

OSMBA09-B

Držák čepelek pro chirurgii 13,5 cm. Černý měkký povlak, který poskytuje pacientovi lepší pohodlí. Vybaveno vroubkovanou rukojetí pro lepší uchopení.

OSSDG08-B

Dvojitá sonda **Goldman-Fox Williams** 18 cm. Černý měkký povlak, který poskytuje pacientovi lepší pohodlí. Vybaveno rukojetí pro usnadnění rotačního pohybu.

OSCCM06-B

Chirurgická kyreta **Molt** 18 cm. Černý měkký povlak, který poskytuje pacientovi lepší pohodlí. Pracovní část je vyloučena z povlaku, aby byla chráněna výkonnost nástroje. Vybaveno rukojetí pro usnadnění rotačního pohybu.

OSSGF05-B

Periosteotom **Goldman-Fox** 18 cm. Černý měkký povlak, který poskytuje pacientovi lepší pohodlí. Pracovní část je vyloučena z povlaku, aby byla chráněna výkonnost nástroje. Vybaveno rukojetí pro usnadnění rotačního pohybu.

OSSTF12-B

Tubulární stříkačka, 3 kroužky s asp. Černý měkký povlak, který poskytuje pacientovi lepší pohodlí.

OSSPM07-B

Periosteotom **Molt** s bajonetovou špičkou 18 cm. Černý měkký povlak, který poskytuje pacientovi lepší pohodlí. Vybaveno rukojetí pro usnadnění rotačního pohybu.

OSFIR14-B

Samoostřící chirurgické nůžky **Irish**. Ideální pro provádění řezů a odstraňování stehů. Vynikající stříh s wolframem. Černý měkký povlak, který poskytuje pacientovi lepší pohodlí.

OSPCM13-B



Jehelec **Crile Murrey** 15 cm se systémem zapínání na zip.
Černý měkký povlak, který poskytuje pacientovi lepší pohodlí.





**Ocelové
nástroje**

OSSCE04

Periosteotom / Sinus Lift nástroj č. 2 16 cm. Chirurgická ocel vyrobená v Německu. Vybaveno vroubkovanou rukojetí pro lepší uchopení.

OSSPF13

Periosteotom **Freer** 18 cm. Chirurgická ocel vyrobená v Německu. Vybaveno rukojetí pro usnadnění rotačního pohybu.

OSSPP03

Periosteotom **Prichard** 18 cm. Chirurgická ocel vyrobená v Německu. Vybaveno vroubkovanou rukojetí pro lepší uchopení.

OSLIG16

Luxační elevátor zahnutý dovnitř 16 cm. Extrakční páka s hexaergonomickou rukojetí.

OSLOP17

Luxační elevátor zahnutý ven, malý 16 cm.
Microlusser s hexergonomickou rukojetí.

OSLER18

Luxační elevátor malý rovný 16 cm. Microlusser,
extrakční páka s hexaergonomickou rukojetí.

OSLAI19

Luxační elevátor malý zahnutý 16 cm. Microlusser, extrakční páka s hexaergonomickou rukojetí.

OSLAO20

Luxační elevátor malý zahnutý 16 cm. Microlusser, extrakční páka s hexaergonomickou rukojetí.

OSLEB21

Bajonetový luxační elevátor 16 cm. Microlusser, extrakční páka s hexaergonomickou rukojetí.

OSGOC08

Zakřivené škrabadlo na kost, nerezová ocel 3 mm, 15,5 cm. Perfektní pro odběr autologní kosti, 3 mm řezná hrana, vyměnitelné čepele. Chirurgická ocel vyrobená v Německu.

OSCAS10

Ocelová sací kanyla německé výroby. Ø 4 mm. 17 cm dlouhá.

OSSIM130

ASA stříkačka na biomateriály Ø 3,5 mm, 16 cm. Kostní injektor z chirurgické oceli vyrobený v Německu.

OSPCD12

Jehelec **Micro Castroviejo** rovný TC 14 cm s rovnými wolframovými výztuhami. Chirurgická ocel vyrobená v Německu.

OSPCW11

Jehelec **Crile-Wood** s wolframovými výztuhami, délka 15 cm.

OSPPA23

Anatomická zahnutá pinzeta **Perry**, délka 12,5 cm.

OSPMZ24

Pinzeta **College** s vroubkovanými hroty, délka 15 cm.

OSPPC22

Zahnuté kleště na odstraňování kanálků a úlomků kostí/zubů, délka 13 cm.

OSRAR01

Zakřivené škrabadlo **Roger**, délka 18 cm. Chirurgická ocel vyrobená v Německu. Vybaveno vroubkovanou rukojetí pro lepší uchopení.

OSBOL09



Miska na kosti s hladkým vnitřkem, 35 mm.

CONTAINER1



Kontejner s perforovaným víkem 300 x 140 x 70 mm.
Systém pro sterilizaci 1200 cyklů, garantováno PTFE filtrem.
Nevyžaduje obalování. Posouvá praktičnost a bezpečnost
operačního sálu na vyšší úroveň.

PTFEFILTER



Permanentní filtr PTFE 1200 cyklů pro mini dentální nádobku – 215.

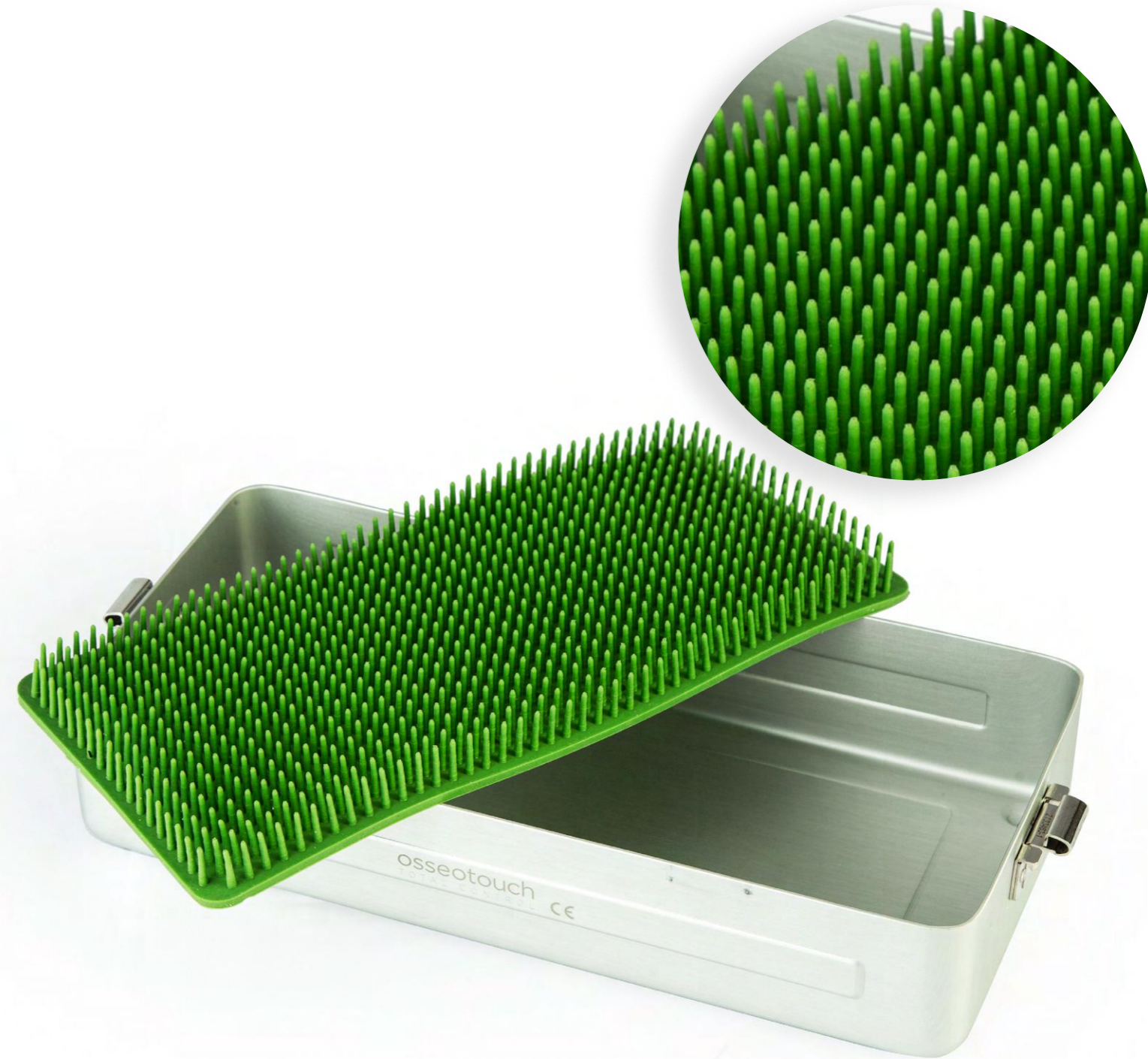
BOX.PO-BL



Black Tray se silikonem na 10 nástrojů. Povrchová úprava soft-touch. Pro osteotomy Magnetic Dynamic.

BOX.PO20-BL

Black Box se silikonem na 20 nástrojů.
Povrchová úprava soft-touch. 290 x 200 x 35 mm.

OSTAS01

Silikonová podložka 260 x 120 mm pro umístění
jakéhokoli typu chirurgického nástroje.



Osseotouch CE
TOTAL CONTROL

Osseotouch CE
TOTAL CONTROL

Ostatní produkty

KÓD	NÁZEV PRODUKTU	L/H (CM)	Ø (MM)
OSFIW25	IRIS CURVED SCISSOR WELLENSCHLIF TC	11,00	
OSFKR26	KELLY STRAIGHT SUPERCUT SCISSOR	16,00	
OSFKC27	KELLY CURVED SUPERCUT SCISSOR	16,00	
OSFSR28	STEVENS STRAIGHT SUPERCUT SCISSOR DENTEL	12,50	
OSFSC29	STEVENS CURVED SUPERCUT SCISSOR DENTEL	12,50	
OSFIR30	IRIS STRAIGHT SUPERCUT SCISSOR	11,00	
OSFIC31	IRIS CURVED SUPERCUT SCISSOR	11,00	
OSFDR32	STRAIGHT TOOTHED SCISSOR	11,00	
OSFDC33	CURVED PERFORATED SCISSOR	11,00	
OSFGR34	GOLDMAN-FOX STRAIGHT PERFORATED SCISSOR	13,00	
OSFGC35	GOLDMAN-FOX CURVED PERFORATED SCISSOR	13,00	
OSFLG36	SUPERCUT DOUBLE CURVED LA GRANGE SCISSOR	11,50	
OSFDA37	DEAN ACUTE SCISSOR	17,50	
OSPIK38	KÜHNE TWEEZER	10,50	
OSPDC39	DE BAKEY CURVED TWEEZER	16,00	1,60
OSPDC40	DE BAKEY CURVED TWEEZER	16,00	2,00
OSPDR41	DE BAKEY STRAIGHT TWEEZER	16,00	1,60
OSPDR42	DE BAKEY STRAIGHT TWEEZER	18,00	1,60
OSPSC43	TWEEZER FOR SUTURE CORN	15,00	
OSPAR44	STRAIGHT ANATOMICAL TWEEZER	15,00	1,30
OSPCR45	STRAIGHT SURGICAL TWEEZER	15,00	1,30
OSPIB46	BEASLEY-BABCOCK STRAIGHT TWEEZER	12,00	
OSPIZ47	KNURLED TWEEZER WITH HOLE	13,00	
OSPF48	FINE TWEEZER 1x2 TEETH	11,50	
OSPCA49	ADSON LW SURGICAL TWEEZER	12,00	

Ostatní produkty

KÓD	NÁZEV PRODUKTU	L/H (CM)	Ø (MM)
OSPHR50	HALSTED-MOSQUITO STRAIGHT FORCEPS WITH TEETH	12,00	
OSPHR51	STRAIGHT HALSTED-MOSQUITO FORCEPS	12,00	
OSPHC52	CURVED HALSTED-MOSQUITO FORCEPS	12,00	
OSPHC53	HALSTED-MOSQUITO CURVED FORCEPS WITH TEETH	12,00	
OSPGR54	GERALD STRAIGHT TWEEZER	18,00	
OSPGR55	GERALD STRAIGHT TWEEZER 1X2 TEETH	18,00	
OSPGR56	GERALD CURVED TWEEZER	18,00	
OSPGR57	GERALD CURVED TWEEZER 1X2 TEETH	18,00	
OSPBC58	BABY-CRILE-WOOD TC NEEDLE HOLDER	15,00	
OSPMV59	MICRO-VASCULAR NEEDLE HOLDER TC	14,50	
OSPCC60	CASTROVIEJO CURVED NEEDLE HOLDER TC	13,00	
OSPCC61	CASTROVIEJO CURVED NEEDLE HOLDER TC	14,00	
OSPCC62	CASTROVIEJO CURVED NEEDLE HOLDER TC	18,00	
OSPCD63	CASTROVIEJO STRAIGHT NEEDLE HOLDER TC	18,00	
OSPCD64	CASTROVIEJO STRAIGHT NEEDLE HOLDER TC	14,00	
OSPJD65	JACOBSON STRAIGHT NEEDLE HOLDER TC	18,00	
OSPJD66	CURVED JACOBSON TC NEEDLE HOLDER	18,00	
OSLBR67	BEIN STRAIGHT LEVER	0,2	
OSLBR68	BEIN STRAIGHT LEVER	0,3	
OSLBR69	BEIN STRAIGHT LEVER	0,4	
OSLBR70	BEIN STRAIGHT LEVER	0,5	
OSLBC71	BEIN CURVED LEVER	2,00	
OSLBC72	BEIN CURVED LEVER	3,00	
OSLBC73	BEIN CURVED LEVER	4,00	
OSLBC74	BEIN CURVED LEVER	5,00	

Ostatní produkty

KÓD	NÁZEV PRODUKTU	L/H (CM)	Ø (MM)
OSLEC75	LUXATING CURVED ELEVATOR	16,00	
OSMIP76	DEPTH GAUGE	10,00	2
OSCCC77	CASTROVIEJO CURVED COMPASS	9,00	0-40
OSSMF78	FINE MILLIMETRIC PROBE # UNC-CP-15		
OSDDI79	DOUBLE DECIMETER STAINLESS		0-150
OSMPM80	BLADE HOLDER HANDLE FOR MICROSURGERY	15,50	
OSMAB81	SCALPEL HANDLE WITH # 3M SCALE		
OSMBA09	STRAIGHT SCALPEL BLADES HANDLE ANAT. #5		
OSMLM82	STERILE MICRO BLADE FOR MICROSURGERY N °4		
OSMLM83	STERILE MICRO BLADE FOR MICROSURGERY N ° 7		
OSAPF84	FLUSH MOUTH OPENER	15,00	3,5
OSDLM85	MATY LABIAL RETRACTOR	17,00	
OSDFP86	FARABEUF SMALL RETRACTOR	12,00	
OSSIM87	MALLEABLE STAINLESS STEEL SPATULA	20,00	18X22
OSSIM88	STAINLESS MALLEABLE SPATULA	20,00	16X14
OSSIM89	STAINLESS MALLEABLE SPATULA	24,00	8X5
OSSPM90	MOLT PERIOSTEAL ELEVATOR	18,00	
OSSPM91	MOLT PERIOSTEAL ELEVATOR	17,00	
OSSMM92	MOLT-HENAHAN PERIOSTEAL ELEVATOR		
OSDTH93	HENAHA TISSUE RETRACTOR	17,00	
OSSCE94	ENDOSTAL SCOLLATOR N°1	16,00	
OSSCE95	ENDOSTAL SCOLLATOR N°3	18,00	
OSSCE96	ENDOSTAL SCOLLATOR N°4	17,00	
OSSCE97	ENDOSTAL SCOLLATOR N°5	17,50	
OSSCE98	ENDOSTAL SCOLLATOR N°6	17,50	

Ostatní produkty

KÓD	NÁZEV PRODUKTU	L/H (CM)	Ø (MM)
OSSCE99	ENDOSTAL SCOLLATOR N°7		
OSDOB100	OBWEGESER RETRACTOR	22,00	42X11
OSDOB101	OBWEGESER RETRACTOR	22,00	55X12
OSDOB102	OBWEGESER RETRACTOR	22,00	70X14
OSDOB103	OBWEGESER RETRACTOR	22,00	42X11
OSDOB04	OBWEGESER RETRACTOR	22,00	55X12
OSDOB104	OBWEGESER RETRACTOR	22,00	70X14
OSSTO105	INSTRUMENT FOR BONE SHREDDING		6 - 8
OSCLU106	LUCAS SPOON # 85		
OSCLU107	LUCAS SPOON # 86		
OSCLU108	LUCAS SPOON # 87		
OSCLU109	LUCAS SPOON # 88		
OSCHE110	HEMINGWAY SPOON # 1		
OSCHE111	HEMINGWAY SPOON # 2		
OSCHE112	HEMINGWAY SPOONY # 3		
OSCHE113	HEMINGWAY SPOON # 4		
OSTAD114	TREPHINE DENTAL ATTACHMENT INT. 2.5 EXT. 3		INT.2.5EST.3
OSTAD115	TREPHINE DENTAL ATTACHMENT INT. 4 EXT. 4.5		INT.4 EST.4.5
OSTAD116	TREPHINE ATTACCO DENTAL INT. 4.5 EXT. 5		INT.4.5 EST.5
OSTAD117	TREPHINE DENTAL ATTACHMENT INT. 5.5 EXT. 6		INT.5.5 EST.6
OSTAD118	TREPHINE DENTAL ATTACHMENT INT. 6.5 EXT. 7		INT.6.5 EST.7
OSMUM119	MUCOTOME FOR HANDPIECE INT. 2.5 EXT. 3		INT.2.5EST.3
OSMUM120	MUCOTOME FOR HANDPIECE INT. 4 EXT. 4.5		INT.4,5 EST4.5
OSMUM121	MUCOTOME FOR HANDPIECE INT. 4 EXT. 5		INT.4,5 EST5
OSMUM122	MUCOTOME FOR HANDPIECE INT. 5.5 EXT. 6		INT.5,5 EST.6

Ostatní produkty

KÓD	NÁZEV PRODUKTU	L/H (CM)	Ø (MM)
OSPOC123	FRIEDMANN CURVED MINI BONE-CUTTING FORCEPS	15,50	
OSPOR124	FRIEDMANN STRAIGHT MINI BONE-CUTTING FORCEPS	15,00	
OSPOL125	LUER BONE-CUTTING FORCEPS	15,50	
OSPOB126	BEYER WITH 4 JOINTS BONE-CUTTING FORCEPS	18,00	
OSSIM127	BONE SYRINGE WITH FUNNEL	16,00	2,50
OSSIM128	BONE SYRINGE WITH FUNNEL	16,00	3,50
OSSIM129	BONE SYRINGE WITH FUNNEL	16,00	4,40
OCAS130	SUCTION CANNULA	14,00	3,00
OCAS131	SUCTION CANNULA	14,00	4,00
OCAS132	SUCTION CANNULA	14,00	5,00
OCAS133	SUCTION CANNULA	17,00	3,00
OSCAS134	SUCTION CANNULA	17,00	5,00
OSCAT135	SUCTION CANNULA WITH BONE RETAINING	18,00	
BOX.PO5	TRAY WITH SILICONE 5 PLACES	18,5 X 7,5 X 3,5	
BOX.PO	RAY WITH SILICONE 10 PLACES	18,5 X 13,5 X 3,5	
BOX.PO20	TRAY WITH SILICONE 20 PLACES	29,00 X 18,5 X 3,5	
OSTAS01	CARPET IN SILICONE NEEDLES	26,00 x 12,00	

Služby údržby nástrojů Osseotouch:

- Broušení nástrojů (např.: chirurgické nůžky, dláta)
- Repase nástrojů s wolframovými díly (např.: jehelce)

Termín: 30 pracovních dnů





Šití

Od plastické chirurgie po moderní stomatologii

Šití Vitrex

Exkluzivně Osseotouch

Šití Osseotouch je vytvořené tak, aby zajistilo minimální invazivitu a maximální funkčnost: tenké kalibry, japonské ocelové jehly, vstřebatelné nitě a široký výběr transparentních nití pro maximální estetické výsledky v moderní stomatologii.

MONOLAC MONOFILAMENT VIOLET



Vstřebatelné, monofilní, syntetické, vysoká pevnost v tahu. Výborná manipulace, střednědobé hojení. K dispozici také v bílé barvě pro maximální estetiku.

SILON MONOFILAMENT BLUE



Nevstřebatelné, monofilní, syntetické, dokonale hladké, výborná uzlovatelnost. Snadná manipulace, ztráta pevnosti v tahu po dlouhodobé implantaci.

TERVALON BRAIDED GREEN



Nevstřebatelné, multifilní, syntetické, vysoká pevnost v tahu, bez kapilárního efektu, dobře snášené tkáninami, nízké tření. Skvělým způsobem se uzlují.

CHIRASORB BRAIDED VIOLET



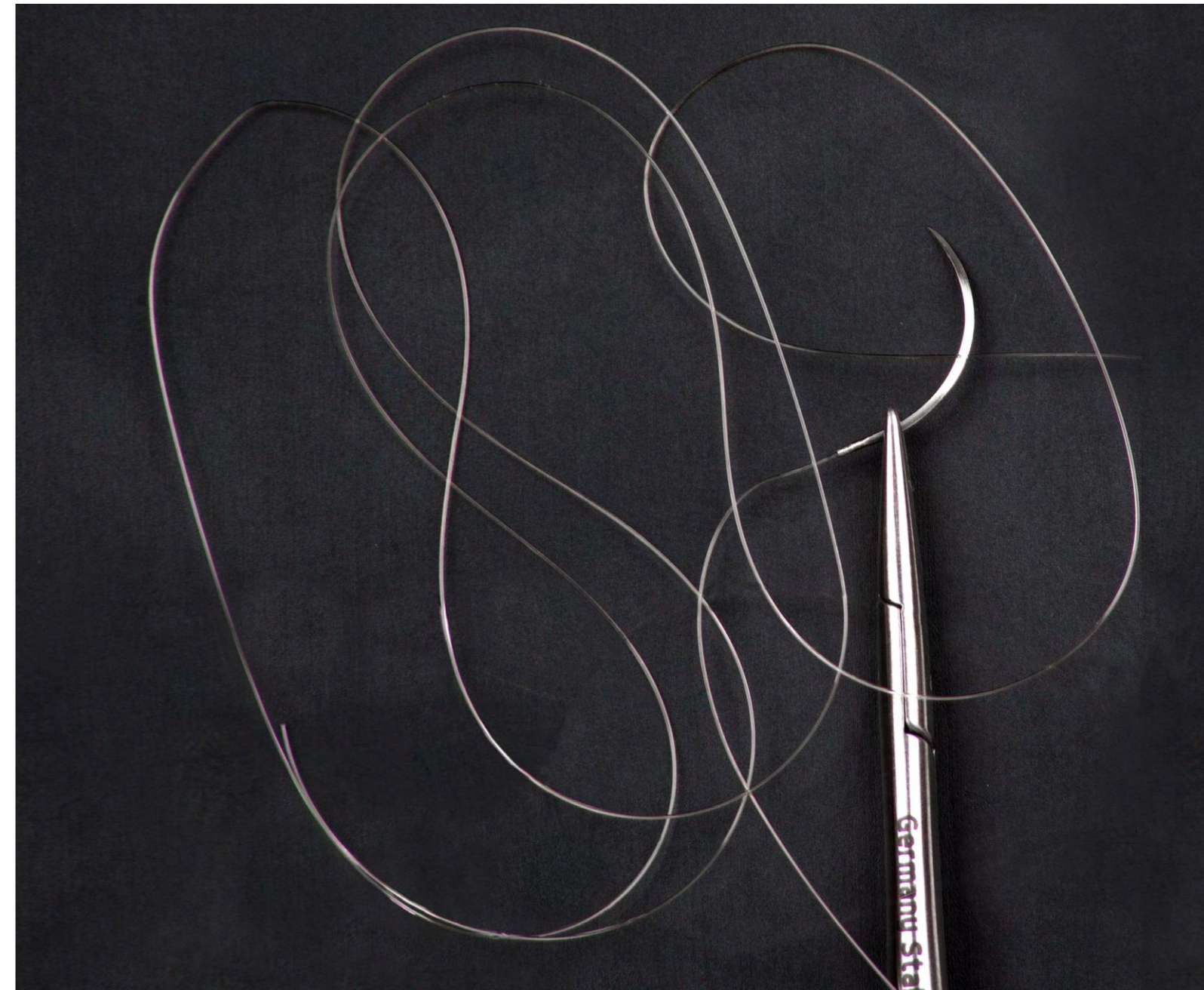
Vstřebatelné (středně a rychle), multifilní, potažené, syntetické, vysoká pevnost v tahu, snížený kapilární efekt, střednědobé hojení. K dispozici také v bílé barvě pro maximální estetiku.

SILK BRAIDED BLACK



Nevstřebatelné, multifilní, přírodní, potažené a silikonované, bez kapilárního efektu, ztráta pevnosti v tahu po dlouhodobé implantaci.

AESTHETIC WHITE



Monolac Natural 6/0 (na obrázku, monofilní) a **Chirasorb Braided Natural** (multifilní): vstřebatelné, syntetické, vysoká pevnost v tahu. Výborná manipulace, střednědobé hojení.

To nejlepší z

KÓD	NÁZEV PRODUKTU	Ø THRD	L. THRD (CM)	CORPO PUNTA	L. NEEDLE (MM)
LV 0212	CHIRASORB BRAIDED VIOLET	3/0	75	DS	19
LV 0211	CHIRASORB BRAIDED VIOLET	4/0	75	DS	19
LV 0205	CHIRASORB BRAIDED VIOLET	5/0	45	DS	15
LV 0201	CHIRASORB BRAIDED VIOLET	6/0	45	DS	12
LV 0193	CHIRASORB BRAIDED VIOLET	7/0	45	DS	11
MV 0212	MONOLAC VIOLET	3/0	75	DS	19
MV 0211	MONOLAC VIOLET	4/0	75	DS	19
MV 0205	MONOLAC VIOLET	5/0	45	DS	15
MV 0252	MONOLAC VIOLET	5/0	75	HR	13
MV 0201	MONOLAC VIOLET	6/0	45	DS	12
4021	SILON MONOFIL BLUE	3/0	75	DR	18
SM2367	SILON MONOFIL BLUE	4/0	45	DS	19
SM 2056	SILON MONOFIL BLUE	5/0	45	DSM	12
SM 2055	SILON MONOFIL BLUE	6/0	45	DSM	12
SM 2254	SILON MONOFIL BLUE	7/0	45	DS	11
TG 4554	TERVALON BRAIDED GREEN	3/0	75	DS	19
TG 4553	TERVALON BRAIDED GREEN	4/0	75	DS	19
TG 4547	TERVALON BRAIDED GREEN	5/0	45	DS	15
TG 4513	TERVALON BRAIDED GREEN	5/0	45	DSM	12
TG 4538	TERVALON BRAIDED GREEN	4/0	45	DS	12

To nejlepší z

KÓD	NÁZEV PRODUKTU	Ø THRD	L. THRD (CM)	CORPO PUNTA	L. NEEDLE (MM)
3336	SILK BRAIDED BLACK	3/0	75	DS	19
3335	SILK BRAIDED BLACK	4/0	45	DS	19
3320	SILK BRAIDED BLACK	4/0	45	DS	15
3313	SILK BRAIDED BLACK	5/0	45	DS	12
3312	SILK BRAIDED BLACK	6/0	45	DS	12
LR 0206	CHIRASORB RAPID VIOLET	4/0	45	DS	15
LN 1201	CHIRASORB BRAIDED NATURAL	6/0	45	DS	12
MN 0201	MONOLAC NATURAL	6/0	45	DS	12
MV 0251	MONOLAC VIOLET	6/0	75	HR	13
LQ 0252	CHIRASORB RAPID NATURAL	5/0	45	HR	13

PT1



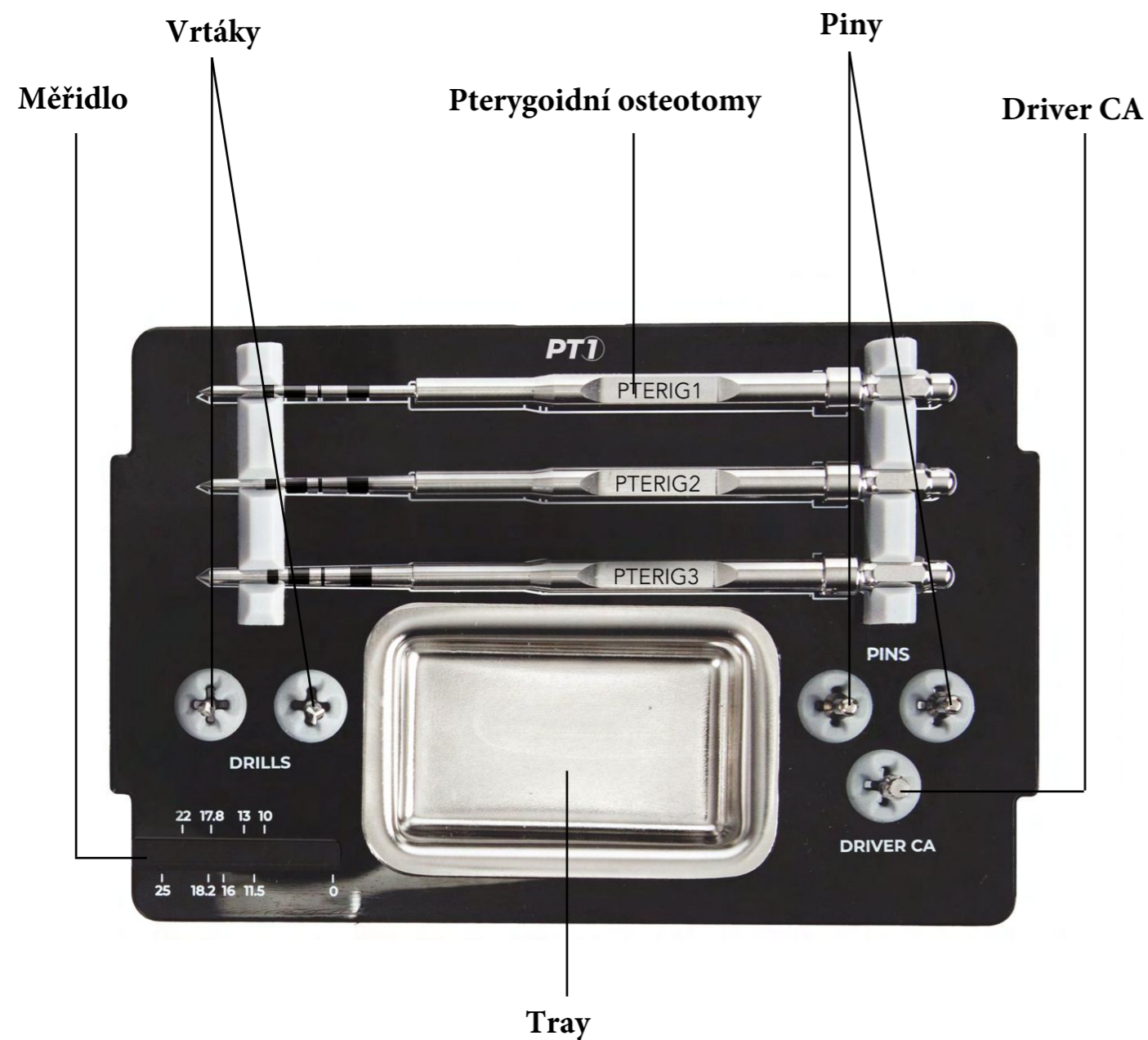
Pterygoidní implantologie

PT-1 je první pterygoidní implantát určený k zavedení místa implantátu do preparátu Magnetic Dynamic.

Chirurgická sada PT-1

Pterygoidní implantologie Magnetic Dynamic

Kompletní sada, která vám umožní zvýšit mikroinvazivitu a zlepšit kvalitu kosti ve spongiózní kosti.



Sada PT-1 vyrobená z autoklávatelného RADEL:

- 3 osteotomy vyhrazené pro sekvenci PT1
- 2 pterygoidní řezáky se zvýšenou výškou pro použití v případě neobvykle tvarované kosti (D1)
- 2 paralelní piny pro kontrolu správného sklonu a směru fixtury
- 1 kolénkový driver pro šroubování PT1
- 1 vyjímatelný tray
- 1 měřidlo pro kontrolu délek
- 1 driver pro protetické díly (připojení momentovým klíčem)

PT-1

První implantát od Osseotouch

Design PT-1 spolu s použitím technologie Magnetic Dynamic umožňuje plně využít všech anatomických výhod kostní struktury a zlepšuje mikroinvazivitu. Protokol podporuje kvalitu dřevnaté kosti v pterygomaxilární oblasti. Design optimalizovaný kompresním tvarem v těle dělá sekvenci ještě výkonnější.

Samořezný závit s kompresním čtvercovým designem pro zajištění maximální stability fixtury a zvýšení hodnot BIC.



Hladký krček 4,2 zabraňující ulpívání bakterií.



12polohové šestihhranné spojení, které umožňuje dokonalé zavedení úhlové protézy. Protetický uzávěr s kónickou podporou pod úhlem 45 stupňů vytváří bariéru, která je těsněním pro infiltrace.

Povrch se získává pískováním a dvojitým leptáním pomocí směsi nízkoteplotních a vysokoteplotních kyselin. Tento typ ošetření umožňuje získat povrch vyznačující se mikro i makrodrsností, velmi účinný při aktivaci krevních destiček a zadržování sraženiny, a který si zachovává růstové faktory zajišťující rychlé a příznivé hojení kosti.

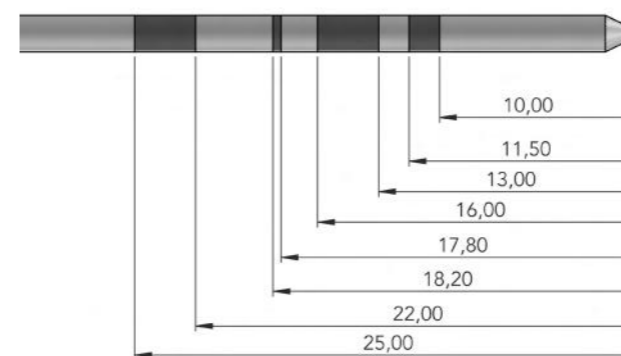
Srovnání

IMPLANTÁT	Ø (Implantát)	H. FIXTURE (MM)
Y-MEPTI4218	4,20	18,00
Y-MEPTI4222	4,20	22,00
Y-MEPTI4225	4,20	25,00

Cílem PT1 je zaručit ergonomii při zachování možnosti výběru. Velikosti a výšky byly vybrány na základě zkušeností našich profesionálů.

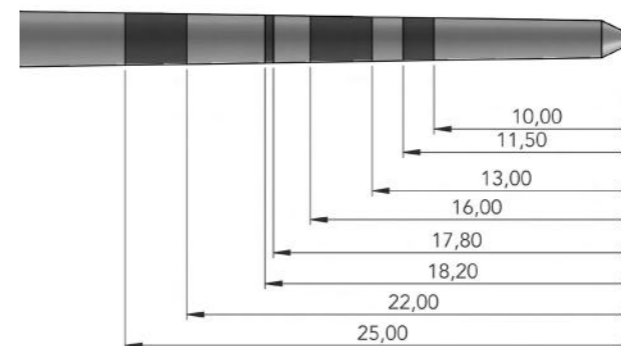
Srovnání

PTERIG 1



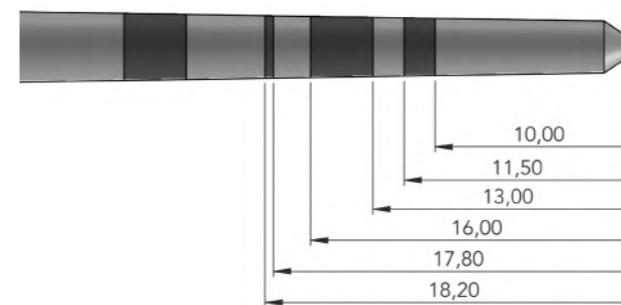
OSTEOTOM	H PROGRESSIVE	Ø
PTERIG 1	11,50	1,80
	18,20	1,80
	22,00	1,80
	25,00	1,80

PTERIG 2



OSTEOTOM	H PROGRESSIVE	Ø
PTERIG 2	11,50	2,06
	18,20	2,32
	22,00	2,44
	25,00	2,53

PTERIG 3



OSTEOTOM	H PROGRESSIVE	Ø
PTERIG 3	11,50	2,80
	18,20	3,02
	22,00	3,14
	25,00	3,23

Protetické části

Jednoduchost a ergonomie při záchovných procedurách



Straight Multi Unit



4 Multi Unit Angled



Scan Body Multi Unit



Ti-basis Multi Unit



Multi Unit Titanium Turret



Multi Unit castable



Angled Multi Unit Replacement Screw



Multi Unit analog



Multi Unit Positioner



Multi Unit Transfer



PTIVGM

Multi Unit Healing Screw



Multi Unit Turret Replacement Screw



Assembly Key C / A Multi Unit



Large Healing Screws



PTIVG3

Healing screws Standard



Not rotating Ti-basis



Scan Body



Analog 3D



Flared Pick Up Transfer



Rotating Ti-basis

Protézy rozměry

KÓD	NÁZEV PRODUKTU	Ø* (MM)	H* (MM)	L* (MM)
PT1MUD1	STRAIGHT MULTI UNIT H 1	4,8	1	/
PT1MUD2	STRAIGHT MULTI UNIT H 2	4,8	2	/
PT1MUD3	STRAIGHT MULTI UNIT H 3	4,8	3	/
PT1MUD4	STRAIGHT MULTI UNIT H 4	4,8	4	/
PT1MUA172	ANGLED MULTI UNIT 17° H 2.5	4,8	2,5	/
PT1MUA303	ANGLED MULTI UNIT 30° H 3	4,8	3	/
PT1MUA45	ANGLED MULTI UNIT 45° H 4	4,8	4	/
PT1MUA174	ANGLED MULTI UNIT 17° H 4	4,8	4	/
PT1MUA304	ANGLED MULTI UNIT 30° H 4.5	4,8	4,5	/
PT1VPA	ANGLED MULTI UNIT REPLACEMENT SCREW	2	/	7,8
PT1ANM	MULTI UNIT ANALOG	/	/	/
PT1ANM3D	3D MULTI UNIT ANALOG	/	/	/
PT1PMU	MULTI UNIT POSITIONER	/	/	25
PT1TRM	MULTI UNIT TRANSFER	4,8	/	10,3
PT1VGM	MULTI UNIT HEALING SCREW	4,8	4,5	/
PT1VTM	MULTI UNIT SPARE SCREW TRANSFER	3	/	/
PT1VPM	MULTI UNIT SPARE SCREW TURRET	2	/	/
PT1SBM	SCAN BODY MULTI UNIT	6,6	/	9,5
PT1CMU	CASTABLE MULTI UNIT	4,8	/	11,3
PT1TMU	MULTI UNIT TITANIUM TURRET	4,8	/	11,3

KÓD	NÁZEV PRODUKTU	Ø* (MM)	H* (MM)	L* (MM)
PT1TBM	TI-BASE MULTI UNIT	4,8	0,5	8,3
PT1CMMCA	MULTI UNIT C/A INSTALLATION WRENCH	/	/	8,6
PT1CMMCR	MULTI UNIT MANUAL INSTALLATION WRENCH	/	/	23,3
PT1VGL3	LARGE HEALING SCREW H3	5,5	3	/
PT1VGL4	LARGE HEALING SCREW H4	5,5	4	/
PT1VGL5	LARGE HEALING SCREW H5	5,5	5	/
PT1VG2	HEALING SCREW H 2	4,5	2	/
PT1VG3	HEALING SCREW H 3	4,5	3	/
PT1VG4	HEALING SCREW H 4	4,5	4	/
PT1VG5	HEALING SCREW H 5	4,5	5	/
PT1VG7	HEALING SCREW H 7	4,5	7	/
PT1SB	SCAN BODY	6,6	/	9,5
PT1TRS	FLARED PICK UP PRECISION TRANSFER	5	/	11
PT1TRS2P	FLARED PICK UP PRECISION TRANSFER 2 PIECES	5	/	11
PT1TRC2P	CYLINDRICAL PICK UP PRECISION TRANSFER 2 PIECES	3,75	/	11
PT1TB1	TI-BASE	4,3	0,5	6,5
PT1TBRI	ROTATING TI-BASE	4,3	0,5	6,5
PT1AN3D	3D ANALOG	/	/	/
PT1AN	ANALOG	/	/	/

- * Ø Maximální průměr
- * H Transmukózní výška
- * L Délka
- * A Angulace



Připojte se ke komunitě



Sdílejte své případy, učte se od profesionálů, rozšiřujte své dovednosti!




Adresa


ITALIAN DISTRIBUTOR
OSNRGY S.R.L
Piazza Garibaldi 9
21013 - Gallarate (VA)
Italia


Osseotouch L.L.C
20585 County Road 13,
Suite B, Fairhope,
AL 36532

Kontakt

 www.osseotouch.com
www.DentalEnterprisesLLC.com

 contact@osseotouch.com
BarbaraBrown@DentalEnterprisesLLC.com


 205-799-3066 U.S.A.


 329 7443204

Sleduj nás

   @Osseotouch

 Magnetic Mallet – Dental Enterprises LLC

 Magnetic Mallet – Dental Enterprises

 dentalenterprises